

SMD 0805 FC, Pt-Temperaturelement nach DIN EN IEC 60751

Temperatureinsatzbereich -50 °C bis +170 °C

- Pt-Chip im Standard-SMD-Flipchip-Format
- Hohe Genauigkeit und Austauschbarkeit des Pt-Sensors
- Unterstützung der automatisierten Montage mit Pick-and-Place-Werkzeugen
- Verpackung in Blistergurten
- Optionale Waferframe-Verpackung für große Stückzahlen

SMD-FC 0805 Pt-RTD-Elemente sind für die automatische Montage auf Leiterplatten konzipiert. Zu den Anwendungsbereichen gehören HVAC, Automobile, E-Mobilität sowie medizinische und industrielle Geräte. Grundsätzlich können die Produkte auch in Automobilanwendungen eingesetzt werden, in diesem Fall prüft YAGEO Nexensos auf Kundenwunsch, ob zusätzliche Anforderungen (z.B. IMDS, EMPB) erfüllt werden können.

Nennwiderstand R_0 [Ω]	Toleranzklasse	Bestellnummer	Verpackung
Pt100	F 0.3 (B) F 0,6 (2B)	32208594 32208595	Blistergurt Blistergurt
Pt1000	F 0.3 (B) F 0,6 (2B)	32208569 32208570	Blistergurt Blistergurt

Temperaturbereich der Toleranzklasse

Gültigkeit der Klasse F 0.3 (B) -50 °C bis +170 °C

Gültigkeit der Klasse F 0.6 (2B) -50 °C bis +170 °C

Bei Abstimmung von Verbindungstechnik, Konstruktion und Materialien sind Applikationen bis +250 °C möglich

Temperaturkoeffizient

TK = 3850 ppm/K

Ansprechzeit

Wasser ($v = 0,4$ m/s) : $t_{0,5} = 0.1$ s
 $t_{0,9} = 0.25$ s

Luft ($v = 2$ m/s) : $t_{0,5} = 2.5$ s
 $t_{0,9} = 8$ s

Messstrom

Pt100 Ω : 0,3 bis 1 mA

Pt1000 Ω : 0,1 bis 0,3 mA

(Selbsterwärmung berücksichtigen)

Langzeitstabilität

Die Drift des Widerstandswertes bei 0 °C nach einer Lagerung für 1000 Stunden in Luft an der definierten oberen Temperaturgrenze ist nicht höher als der Wert der Grenzabweichung der angegebenen Genauigkeitsklasse nach DIN EN IEC 60751. Eine typische Drift von $R(0$ °C) beträgt 0,06 % nach 1000 Stunden bei +170 °C.

Selbsterwärmung

0,8 K/mW bei 0 °C

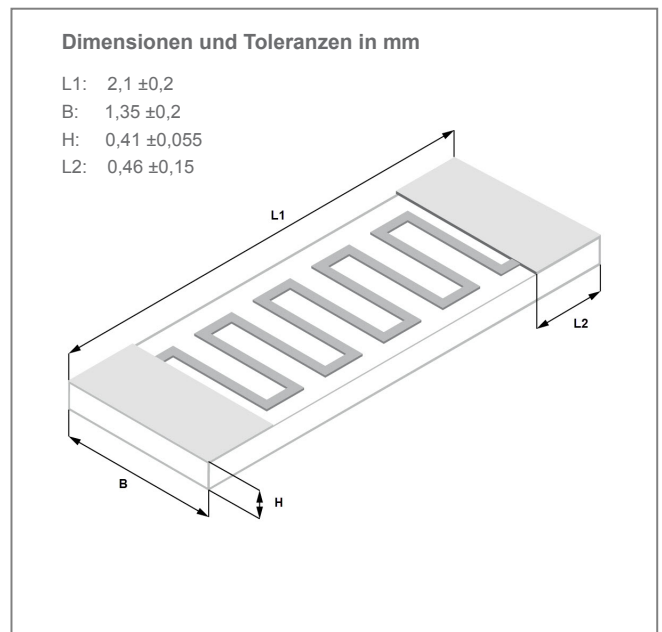
Kontaktierung

AgPt-Metallisierung in Dickschichttechnik

YAGEO Nexensos GmbH, Germany

Web: www.yageo-nexensos.de

Kontakt: nexensos.germany@yageo.com



Das Bild dient nur zu Illustrationszwecken
Farbe, Form und Ausprägung der Metallisierung können abweichen

SMD 0805 FC, Pt-Temperaturelement nach DIN EN IEC 60751

Temperatureinsatzbereich -50 °C bis +170 °C

Verarbeitungshinweise

Reflow-Löten oder Wellenlöten; z. B. Doppelwelle ≤ 8 s / +235 °C.

Ebenfalls möglich ist die Montage mit SMD-Bestückungsanlagen in Ag-Leitkleber. Bei der Montage auf PCB-Schaltungen muss das Ausdehnungsverhalten des Sensors und des Trägermaterials beachtet werden

Verpackung

Blistergurt

"Face-down" 4000 Stück / Gurt

Alternative Verpackungsformen auf Anfrage lieferbar.

Lagerfähigkeit

Mindestens 24 Monate (nach der Produktion), wenn sie in Original-VCI-Beuteln und unter trockenen und sauberen Bedingungen gelagert werden.

Die Lagerung in einer Stickstoffatmosphäre verringert das Korrosionsrisiko zusätzlich und kann die Lagerfähigkeit über die angegebene Haltbarkeit hinaus verlängern.

Hinweis

Andere Toleranzen und Widerstandswerte sind auf Anfrage lieferbar



Die in diesem Datenblatt enthaltenen Angaben betreffend die technischen Eigenschaften des Produktes beschreiben die Beschaffenheit des Produktes, stellen aber keine Garantie dar. Die hierin enthaltenen Messwerte (Ansprechzeit, Langzeitstabilität, Erschütterungs- und Stoßfestigkeit, Isolationswiderstand und Selbsterwärmung) wurden unter Laborbedingungen ermittelt; im realen Einsatz können die ermittelten Messwerte in Abhängigkeit von den konkreten Einbau- und Umgebungsbedingungen abweichen. YAGEO Nexensos empfiehlt nicht die Verwendung von Standard-Katalogprodukten und Automotive-Produkten in der Luft- und Raumfahrt. Der Kunde ist alleine dafür verantwortlich zu prüfen, ob das Produkt für die von ihm beabsichtigte Anwendung in den konkreten Umgebungsbedingungen geeignet sind; diesbezüglich übernimmt YAGEO Nexensos keine Gewährleistung. Im Übrigen gelten für den Verkauf des Produktes ausschließlich die Allgemeinen Verkaufs- und Lieferbedingungen von YAGEO Nexensos in der jeweils gültigen Fassung, die unter www.yageo-nexensos.com/tc abrufbar sind. Änderungen an dem Datenblatt bleiben vorbehalten. Technische Änderungen behalten wir uns vor. Alle technischen Angaben sind Beschaffenheitsangaben und sichern keine Eigenschaften zu.

YAGEO Nexensos GmbH, Reinhard-Heraeus-Ring 23, 63801 Kleinostheim, Deutschland