

SMD 0805 FC, 铂温度传感器符合DIN EN 60751

温度范围从-50 °C至+170 °C

- 标准SMD倒装片形式的铂温度传感芯片
- 铂传感器的高精度性和互换性
- 通过标准拾取/放置设备实现自动装配
- 卷盘包装
- 适用大批量生产的可选晶圆封装

SMD-FC 0805铂薄膜温度传感器元件设计适用于印刷电路板上的自动化装配。具有铂薄膜温度传感器高精度、准确性和互换性特点的SMD系列元件为电路板温度感应、电路板保护和温度补偿提供了理想的解决方案。应用领域包括暖通空调，汽车，电动汽车以及医疗和工业设备。

标称阻值 R_0 [Ω]	公差等级	产品料号	包装方式
Pt100	F 0.3 (B) F 0.6 (2B)	32208594 32208595	吸塑卷盘 吸塑卷盘
Pt1000	F 0.3 (B) F 0.6 (2B)	32208569 32208570	吸塑卷盘 吸塑卷盘

公差等级及温度范围

公差等级 F 0.3 (B) -50 °C 至 +170 °C
 公差等级 F 0.6 (2B) -50 °C 至 +170 °C
 (通过协调材料, 设计和连接技术应用可能高达 +250 °C)

电阻温度系数

TCR = 3850 ppm/K

响应时间

水流 ($v = 0.4$ m/s): $t_{0.5} = 0.1$ s
 $t_{0.9} = 0.25$ s
 气流 ($v = 2$ m/s): $t_{0.5} = 2.5$ s
 $t_{0.9} = 8$ s

工作电流

Pt100 Ω : 0.3 to 1 mA
 Pt1000 Ω : 0.1 to 0.3 mA
 (必须考虑自加热)

长期稳定性

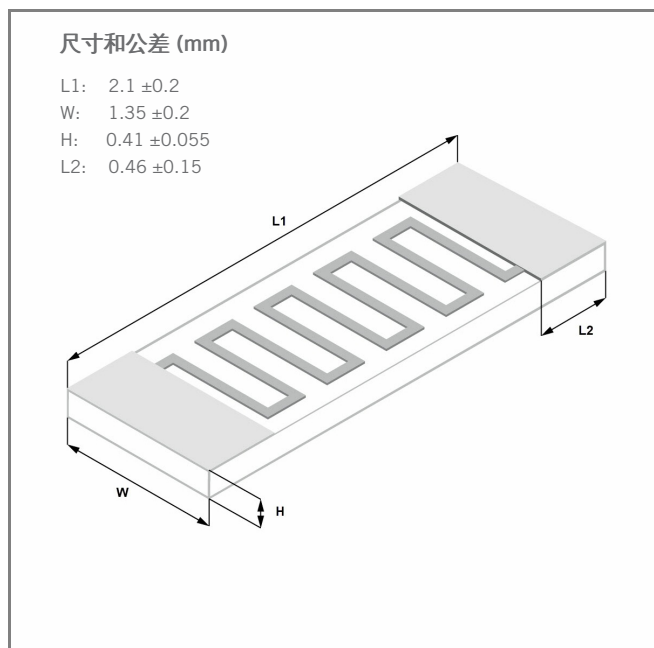
在规定的温度上下限下使用 1000 小时后 0 °C 下的漂移不超过 DIN EN 60751 的公差等级公差。
 在 170 °C 下 1000 小时后, R (0°C) 的典型漂移为 0.06 %。

自热系数

0.8 K/mW 在 0 °C

联系

AgPt在厚膜技术中的金属化



图片仅供参考
 焊盘的颜色、形状与外观可能有所不同

SMD 0805 FC, 铂温度传感器符合DIN EN 60751

温度范围从-50 °C至+170 °C

引脚连接工艺

回流焊或波峰焊, 如双波峰焊 $\leq 8s / 235\text{ }^{\circ}\text{C}$.

也可以使用带银导电胶的SMD插入机进行安装. 安装PCB电路时, 必须考虑传感器与基板材料的膨胀关系

包装

吸塑卷盘

“向上”4000件/卷

可根据要求选择包装形式

保质期

在推荐条件下储存, 至少9个月 (生产后), 根据实际的储存条件, 在客户重新确认后, 可能有更长的保质期

推荐氮气

备注

其他公差, 电阻值和电线长度可根据要求提供.



The information provided in this data sheet describes certain technical characteristics of the product, but shall not be qualified or construed as quality guarantee (Beschaffenheitsgarantie) in the meaning of sections 443 and 444 German Civil Code. The information provided in this data sheet regarding measurement values (including, but not limited to, response time, long-term stability, vibration and shock resistance, insulation resistance and self-heating) are average values that have been obtained under laboratory conditions in tests of large numbers of the product. Product results or measurements achieved by customer or any other person in any production, test, or other environment may vary depending on the specific conditions of use.

The customer is solely responsible to determine whether the product is suited for the customer's intended use; in this respect YAGEO Nexensos cannot assume any liability. The sale of any products by YAGEO Nexensos is exclusively subject to the General Terms of Sale and Delivery of YAGEO Nexensos in their current version at the time of purchase, which is available under www.yageo-nexensos.com/tc or may be furnished upon request. This data sheet is subject to changes without prior notice.

YAGEO Nexensos GmbH, Reinhard-Heraeus-Ring 23, 63801 Kleinostheim, Germany