

## SMD 0603, 白金測温抵抗体 / DIN EN 60751

温度範囲 -50 °C ~ +130 °C (150 °C\*)

- SMDタイプ
- 高精度と互換性が特徴の白金温度センサ
- ピックアンドプレイス対応の自動実装
- ブリスターリール梱包
- 大量生産対応

SMD 0603は、自動実装機によるピックアンドプレイス対応の白金測温抵抗体です。高精度、正確性、互換性を備えたSMDタイプは、基板保護および温度補償に理想的なソリューションを提供します。HVAC、自動車、e-モビリティ、医療機器、産業機器など様々なアプリケーションに応用されています。この場合、お客様からの追加のご要望に対応できるか事前に確認させていただきます(例: IMDS, PPAPなど)。

公称抵抗値 $R_0$ [Ω]	公差クラス	品番	梱包
Pt1000	F 0.3 (B) F 0.6 (2B)	32207638 32207637	ブリスターリール ブリスターリール

### 公差クラスの温度範囲

公差クラス F 0.3 (B) -50 °C ~ +130 °C

公差クラス F 0.6 (2B) -50 °C ~ +130 °C

\* (回路基板の材料の膨張係数が適合する場合、最大+150 °Cまで使用可能)

### 温度係数

TCR = 3850 ppm/K

### 応答性

水流 ( $v = 0.4$  m/s):  
t0.5 = 0.1 s  
t0.9 = 0.25 s

空気中 ( $v = 2$  m/s):  
t0.5 = 2.5 s  
t0.9 = 8 s

### 測定電流

Pt1000 Ω: 0.1 to 0.3 mA

(自己発熱を考慮する必要があります)

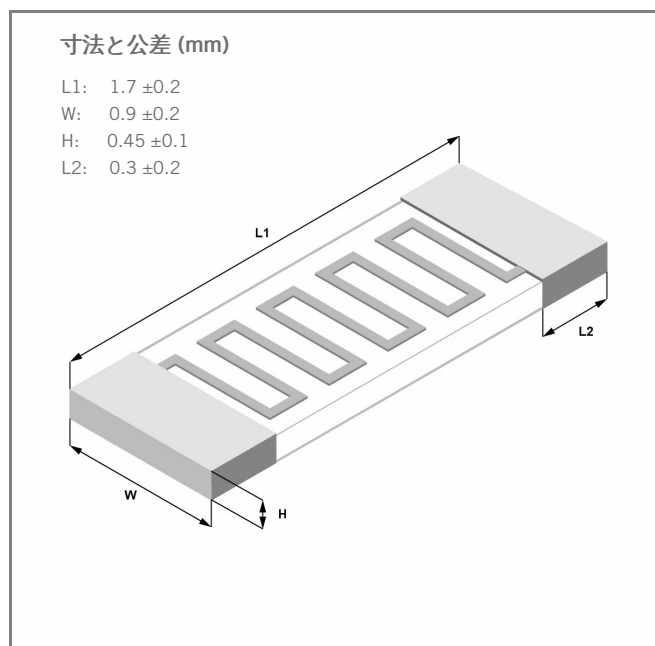
### 長期安定性

記述した上限温度で1000時間使用後の0 °Cでのドリフトは、DIN EN 60751の公差クラスの許容値を超えることはありません。

ROドリフト 0.06 %: 150 °Cで250時間使用後

### 自己発熱

0.8 K/mW at 0 °C



画像はイメージです  
メタライゼーションの色、形状、表現は異なる場合があります

## SMD 0603, 白金測温抵抗体 / DIN EN 60751

温度範囲 -50 °C ~ +130 °C (150 °C\*)

### タイプ

Pt 1000 SMD 0603  
Pt 1000 SMD 0805  
Pt 1000 SMD 1206

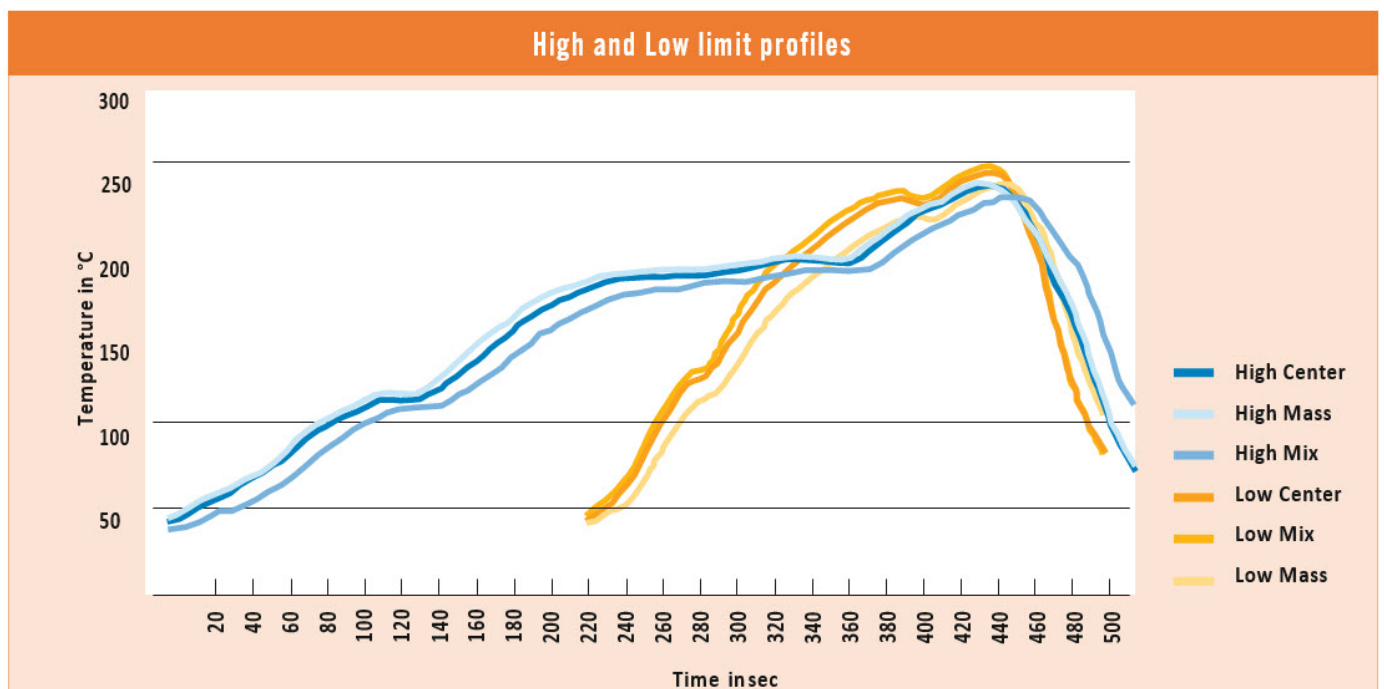
### 接続端子

プロファイル: 高温, 低温  
雰囲気: 窒素, 空気

### 実装

PCBレイアウト: ペンチマークII150 Qm (材料 FR4 35Qm Cu, サイズ 190.5 x 127 x 1.5 mm)

PCB表面: chem. Ag, Cu OSP, NiAu, chem. Sn  
はんだペースト: F640 SA30C5-89 M30  
(材料 SnAgCu 96.5/3.0/0.5)



		ピーク (最高 温度)		タイムオーバー 217 °C 秒	
スループットタイム		High [スループットタイム 520 sec]	Low [スループットタイム 280 sec]	High [スループットタイム 520 sec]	Low [スループットタイム 280 sec]
回路基板上のセンサ位置	Center	+237 °C	+245 °C	60	92
	Mass	+231 °C	+238 °C	49	68
	Mix	+238 °C	+248 °C	65	103

### 結果

すべての試験サンプルは、はんだ付け位置の目視検査に基づき、記述しているプロファイル高温および低温において十分な濡れ性を示しました。記述したすべてのデータは、製品固有の特性や特定の用途への適合性を保証するものではありません。このデータは2010年7月に発行された試験報告書からの抜粋です。

## SMD 0603, 白金測温抵抗体 / DIN EN 60751

温度範囲 -50 °C ~ +130 °C (150 °C\*)

### 接続端子

ガルバニックスズめっき端子 (ニッケル層)

### 接合技術

フェイスアップ実装; リフローはんだ, またはウェーブはんだ (例: ダブルウェーブはんだ ≤ 8 s/235 °C)

### 包装

プリスターリール

"フェイスアップ" 4000 pcs/ reel

その他梱包についてはご相談に応じます

### 保管期間

推奨条件下で保管した場合, 製造後最低9か月. お客様の再認定による実際の保管条件によっては, 保管期間が長くなる可能性があります.

窒素雰囲気推奨

### 備考

各種公差, 抵抗値についてはご相談に応じます.



The information provided in this data sheet describes certain technical characteristics of the product, but shall not be qualified or construed as quality guarantee (Beschaffenheitsgarantie) in the meaning of sections 443 and 444 German Civil Code. The information provided in this data sheet regarding measurement values (including, but not limited to, response time, long-term stability, vibration and shock resistance, insulation resistance and self-heating) are average values that have been obtained under laboratory conditions in tests of large numbers of the product. Product results or measurements achieved by customer or any other person in any production, test, or other environment may vary depending on the specific conditions of use.

The customer is solely responsible to determine whether the product is suited for the customer's intended use; in this respect YAGEO Nexensos cannot assume any liability. The sale of any products by YAGEO Nexensos is exclusively subject to the General Terms of Sale and Delivery of YAGEO Nexensos in their current version at the time of purchase, which is available under [www.yageo-nexensos.com/tc](http://www.yageo-nexensos.com/tc) or may be furnished upon request. This data sheet is subject to changes without prior notice.

YAGEO Nexensos GmbH, Reinhard-Heraeus-Ring 23, 63801 Kleinostheim, Germany