

SMD 0603, 符合DIN EN 60751的铂电阻温度传感器

温度范围从-50 °C至+130 °C (150 °C*)

- 标准SMD封装的铂金温度传感芯片
- 铂传感器的高精度性和互换性
- 通过标准拾取/放置设备实现自动装配
- 卷盘包装
- 具备大批量供货能力

SMD 0603 铂金薄膜温度传感器元件设计适用于印刷电路板上的自动化装配。具有铂金薄膜温度传感器高精度、准确性和互换性特点的SMD系列元件为电路板温度感应、电路板保护和温度补偿提供了理想的解决方案。应用领域包括暖通空调，汽车，电动汽车以及医疗和工业设备。该产品也可用于汽车领域，在这种情况下，贺利氏将根据客户的需求，提供相应的汽车级文件要求（例如，IMDS, PPAP）。

标称阻值 R_0 [Ω]	公差等级	产品料号	包装方式
Pt1000	F 0.3 (B) F 0.6 (2B)	32207638 32207637	吸塑卷盘 吸塑卷盘

公差等级及温度范围

公差等级 F 0.3 (B) -50 °C 至 +130 °C

公差等级 F 0.6 (2B) -50 °C 至 +130 °C

* (使用扩展匹配的电路板材料, 温度可达 +150 °C)

电阻温度系数

TCR = 3850 ppm/K

响应时间

水流 ($v = 0.4$ m/s):
 $t_{0.5} = 0.1$ s
 $t_{0.9} = 0.25$ s

气流 ($v = 2$ m/s):
 $t_{0.5} = 2.5$ s
 $t_{0.9} = 8$ s

工作电流

Pt1000 Ω: 0.1 to 0.3 mA
 (必须考虑自加热)

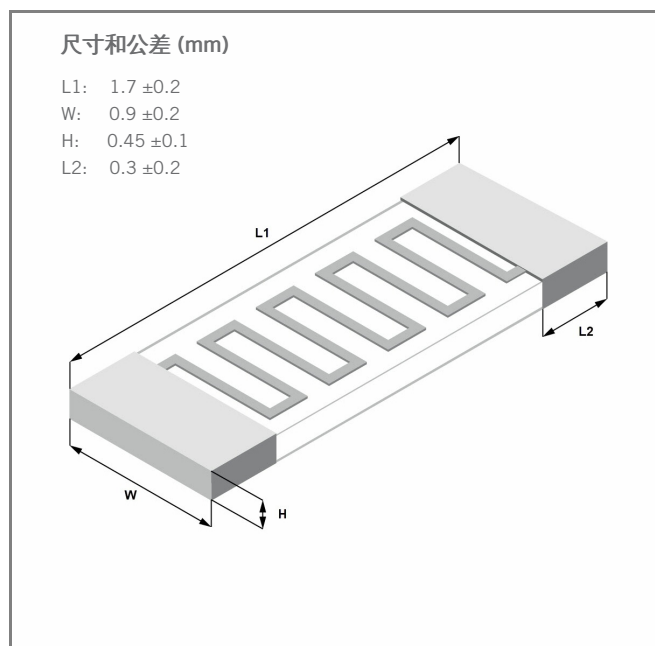
长期稳定性

在规定的温度上下限使用 1000 小时后 0 °C 下的漂移不超过 DIN EN 60751 的公差等级公差。

在 150 °C 下 250 小时后, R (0°C) 的典型漂移为 0.06 %。

自热系数

0.8 K/mW 在 0 °C



图片仅供参考
 焊盘的颜色、形状与外观可能有所不同

SMD 0603, 符合DIN EN 60751的铂电阻温度传感器

温度范围从-50 °C至+130 °C (150 °C*)

种类

Pt 1000 SMD 0603
Pt 1000 SMD 0805
Pt 1000 SMD 1206

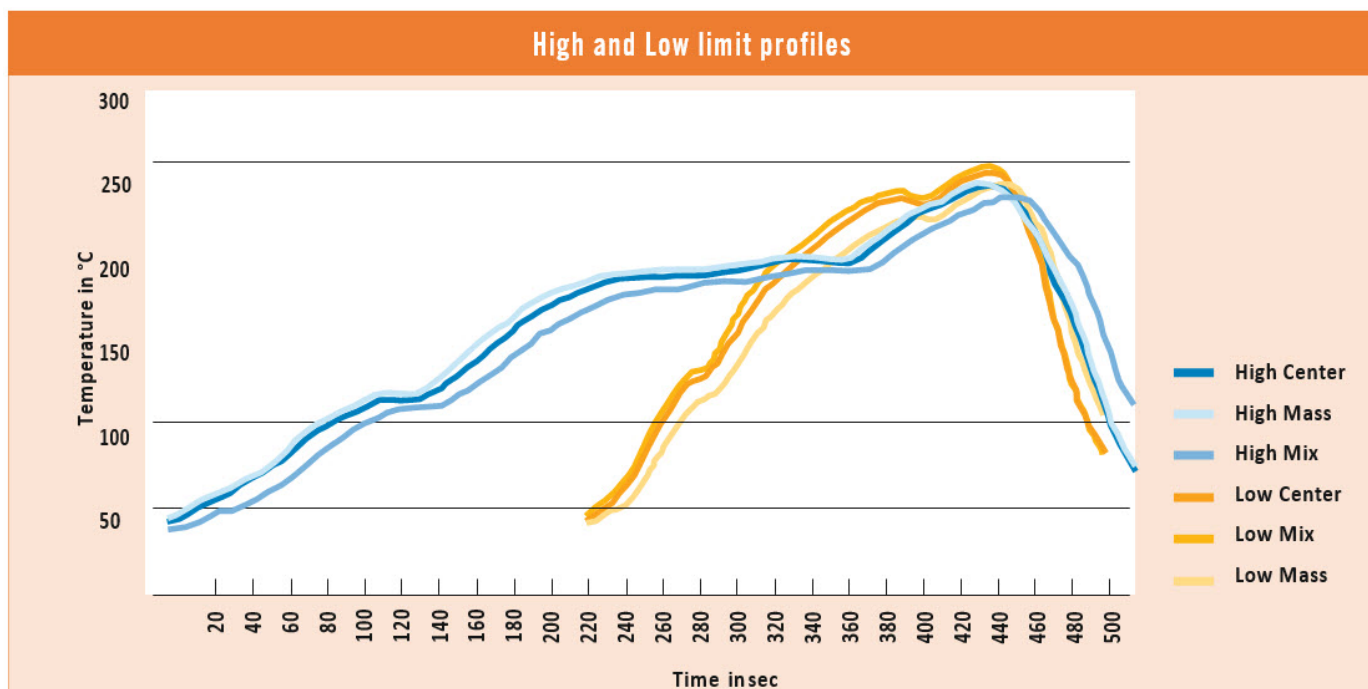
焊接条件

限定分类: 高, 低
气氛: 氮气和空气

安装

电路板布局: 基准II 150Qm (材料FR4 35 Qm Cu, 尺寸190.5 x 127 x 1.5 mm)

电路板表面: chem. Ag, Cu, OSP, NiAu, chem. Sn
焊锡膏: F640 SA30C5-89 M30
(材料SnAgCu 96.5 / 3.0/0.5)



		顶点 (最高温度)		高于217 °C的时间 (秒)	
		高 [总时长 520 秒]	低 [总时长 280 秒]	高 [总时长 520 秒]	低 [总时长 280 秒]
电路板上的传感器位置	中心	+237 °C	+245 °C	60	92
	质量	+231 °C	+238 °C	49	68
	混合	+238 °C	+248 °C	65	103

焊接效果

根据目测焊点检查, 所有测试样品在上下限参数下都显示了充分的润湿. 所有给定的数据不应构造为了保证产品的特定特性或其对特定应用的适用性. 这些数据摘自2010年7月的一份测试报告.

SMD 0603, 符合DIN EN 60751的铂电阻温度传感器

温度范围从-50 °C至+130 °C (150 °C*)

可焊接引脚

电镀锡端子 (镍镀锡)

引脚连接工艺

正面安装;回流焊或波峰焊, 如双波峰焊 ≤ 8 s/235 °C

包装

吸塑卷盘

“向上”4000个/卷

可根据要求选择包装形式

保质期

生产后至少可在推荐条件下储存9个月。在向客户重新确认, 保质期可能依据实际储存条件而延长
推荐使用氮气环境

备注

其他公差, 电阻值和电线长度可根据要求提供.



The information provided in this data sheet describes certain technical characteristics of the product, but shall not be qualified or construed as quality guarantee (Beschaffenheitsgarantie) in the meaning of sections 443 and 444 German Civil Code. The information provided in this data sheet regarding measurement values (including, but not limited to, response time, long-term stability, vibration and shock resistance, insulation resistance and self-heating) are average values that have been obtained under laboratory conditions in tests of large numbers of the product. Product results or measurements achieved by customer or any other person in any production, test, or other environment may vary depending on the specific conditions of use.

The customer is solely responsible to determine whether the product is suited for the customer's intended use; in this respect YAGEO Nexensos cannot assume any liability. The sale of any products by YAGEO Nexensos is exclusively subject to the General Terms of Sale and Delivery of YAGEO Nexensos in their current version at the time of purchase, which is available under www.yageo-nexensos.com/tc or may be furnished upon request. This data sheet is subject to changes without prior notice.

YAGEO Nexensos GmbH, Reinhard-Heraeus-Ring 23, 63801 Kleinostheim, Germany