

## MR828, 铂电阻温度传感器符合DIN EN 60751

温度范围从-70 °C到+500 °C, 最高至+550 °C

- 封装在保护陶瓷套管中的铂元件
- 出色的长期稳定性和低阻值偏差
- 高抗振性和抗冲击性
- 优化的引脚适用于焊接/钎焊和压接

MR系列薄膜铂电阻温度传感器专为注重高温稳定性, 高抗冲击性的应用而设计. 典型应用包括分析和医疗设备, 化工厂和机械设备.

标称阻值 $R_0$ [ $\Omega$ ]	公差等级	产品料号	包装方式
Pt100	F 0.3 (B)	32209340	吸塑包装
Pt1000	F 0.3 (B)	32209342	吸塑包装
2Pt100	F 0.3 (B)	32209343	吸塑包装

标称电阻测量点距离传感器本体末端 2 mm

### 公差等级及温度范围

公差等级 F 0.3 (B)                      -70 °C 至 +500 °C  
规定的公差等级是指连续运行. F 0.3 级短时间也适用于高达 +550 °C 的温度

### 电阻温度系数

TCR = 3850 ppm/K

### 响应时间

水流 ( $v = 0.4$  m/s):                       $t_{0.5} = 0.9$  s  
    $t_{0.9} = 2.7$  s  
气流 ( $v = 2$  m/s):                          $t_{0.5} = 12.3$  s  
    $t_{0.9} = 39.5$  s

### 工作电流

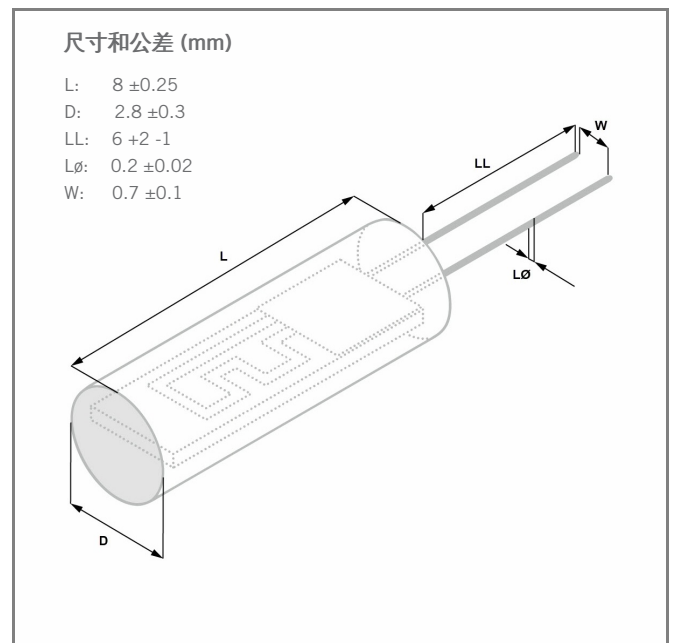
Pt100  $\Omega$ : 0.3 to 1 mA  
Pt1000  $\Omega$ : 0.1 to 0.3 mA  
2Pt100  $\Omega$ : 0.3 to 1 mA  
(必须考虑自加热)

### 长期稳定性

在规定的温度上下限下使用 1000 小时后 0 °C 下的阻值漂移不超过 DIN EN 60751 的公差等级公差.  
在 500 °C 下 1000 小时后,  $R(0\text{ °C})$  的阻值漂移为 0.01 %.

### 自热系数

Pt100/1000: 0.05 K/mW 在 0 °C  
2Pt100: 0.16 K/mW 在 0 °C



图片仅供参考

## MR828, 铂电阻温度传感器符合DIN EN 60751

温度范围从-70 °C到+500 °C, 最高至+550 °C

---

### 绝缘阻抗

> 100 MΩ 在 20 °C

> 2 MΩ 在 500 °C

### 抗振动性

根据DIN EN 60751

### 引脚材质

镍镀铂引线

### 连接技术

熔焊, 压接, 钎焊

### 引脚拉力

≥ 9N

### 包装

吸塑包装

可根据要求选择包装形式

### 保质期

未开封状态下至少可储存12个月

### 备注

其他公差, 电阻值和电线长度可根据要求提供.

由于随机取样测量, 可能会发生连接线弯曲 (称为V形). 这种弯曲是与批次相关的, 对铂电阻传感器的功能没有影响.



The information provided in this data sheet describes certain technical characteristics of the product, but shall not be qualified or construed as quality guarantee (Beschaffenheitsgarantie) in the meaning of sections 443 and 444 German Civil Code. The information provided in this data sheet regarding measurement values (including, but not limited to, response time, long-term stability, vibration and shock resistance, insulation resistance and self-heating) are average values that have been obtained under laboratory conditions in tests of large numbers of the product. Product results or measurements achieved by customer or any other person in any production, test, or other environment may vary depending on the specific conditions of use.

The customer is solely responsible to determine whether the product is suited for the customer's intended use; in this respect YAGEO Nexensos cannot assume any liability. The sale of any products by YAGEO Nexensos is exclusively subject to the General Terms of Sale and Delivery of YAGEO Nexensos in their current version at the time of purchase, which is available under [www.yageo-nexensos.com/tc](http://www.yageo-nexensos.com/tc) or may be furnished upon request. This data sheet is subject to changes without prior notice.

YAGEO Nexensos GmbH, Reinhard-Heraeus-Ring 23, 63801 Kleinostheim, Germany

YAGEO Nexensos GmbH, Germany  
Web: [www.yageo-nexensos.cn](http://www.yageo-nexensos.cn)  
联系/联系方式: [nexensos.china@yageo.com](mailto:nexensos.china@yageo.com)

Document: 20002221301 | Part 002 | Version 06 | Status: 03/2023

页 2 中的第 2