

## M422, 符合DIN EN 60751的铂温度传感器

温度范围-70 °C 至+500 °C, 可偶尔使用至+550 °C

- 出色的长期稳定性和低阻值漂移
- 高精度和互换性
- 抗振动和抗冲击性
- 优化电阻焊, 钎焊, 压接的可连接性/提升连接稳定性
- 适用于批量化生产

M系列薄膜铂电阻温度传感器是许多应用的理想选择. 它们具有长期稳定性, 在宽工作温度范围内具有优良的精度和兼容性的特点. M422是一款标准化的产品, 具有极高的性价比. 这些优势使他们成为烤箱, 家用电器, 暖通行业, 医疗设备, 工业作业监测和更多领域的绝佳选择.

标称阻值 $R_0$ [Ω]	公差等级	产品料号	包装方式
Pt100	F 0.1 (1/3 B) F 0.15 (A) F 0.3 (B)	32208500 / 32208522 32208498 / 32208521 32208392 / 32208520	真空塑料包装 / 吸塑卷盘 真空塑料包装 / 吸塑卷盘 真空塑料包装 / 吸塑卷盘
Pt500	F 0.1 (1/3 B) F 0.15 (A) F 0.3 (B)	32208502 32208501 / 32208524 32208414 / 32208523	真空塑料包装 真空塑料包装 / 吸塑卷盘 真空塑料包装 / 吸塑卷盘
Pt1000	F 0.1 (1/3 B) F 0.15 (A) F 0.3 (B)	32208537 32208503 / 32208527 32208499 / 32208526	真空塑料包装 真空塑料包装 / 吸塑卷盘 真空塑料包装 / 吸塑卷盘

标称电阻测量点距离传感器本体末端 8 mm

### 公差等级及温度范围

公差等级 F 0.1 (1/3 B)      0 °C 至 +150 °C  
 公差等级 F 0.15 (A)        -50 °C 至 +300 °C  
 公差等级 F 0.3 (B)         -70 °C 至 +500 °C  
 规定的公差等级是指连续运行. F 0.3 级也适用于高达 +550 °C 的短时间.

### 电阻温度系数

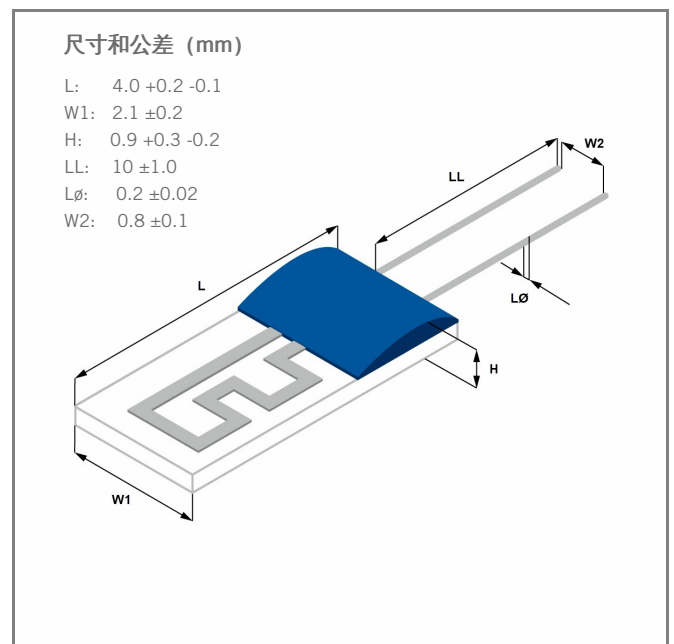
TCR = 3850 ppm/K

### 响应时间

水流 ( $v = 0.4$  m/s):         $t_{0.5} = 0.07$  s  
     $t_{0.9} = 0.2$  s  
 气流 ( $v = 2$  m/s):          $t_{0.5} = 3.2$  s  
     $t_{0.9} = 11$  s

### 工作电流

Pt100 Ω: 0.3 to 1 mA  
 Pt500 Ω: 0.1 to 0.7 mA  
 Pt1000 Ω: 0.1 to 0.3 mA  
 (必须考虑自加热)



图片仅供参考  
 固定滴的颜色, 形状与外观可能有所不同

## M422, 符合DIN EN 60751的铂温度传感器

温度范围-70 °C 至+500 °C, 可偶尔使用至+550 °C

### 长期稳定性

在规定的温度上下限下使用 1000 小时后 0 °C 下的阻值漂移不超过 DIN EN 60751 的公差等级公差。  
在 500 °C 下 1000 小时后, R (0 °C) 的阻值漂移为 0.04 %。

### 自热系数

0.3 K/mW 在 0 °C

### 绝缘阻抗

> 100 MΩ 在 20 °C  
> 2 MΩ 在 500 °C

### 抗振动性

根据安装情况, 在10至2000 Hz的频率下, 加速度至少为40 g

### 抗冲击特性

根据安装情况, 至少带有8 ms半正弦波的100 g加速度

### 连接技术

熔焊, 压接, 钎焊

### 引脚材质

镍镀铂引线

### 引脚拉力

≥ 9N

### 包装

吸塑卷盘, 真空塑料包装  
按要求提供其他包装形式

### 保质期

未开封状态下至少可储存12个月

### 备注

其他公差, 电阻值和电线长度可根据要求提供。

由于随机取样测量, 可能会发生连接线弯曲 (称为V形)。这种弯曲是与批次相关的, 对铂测量电阻的功能没有影响。



The information provided in this data sheet describes certain technical characteristics of the product, but shall not be qualified or construed as quality guarantee (Beschaffenheitsgarantie) in the meaning of sections 443 and 444 German Civil Code. The information provided in this data sheet regarding measurement values (including, but not limited to, response time, long-term stability, vibration and shock resistance, insulation resistance and self-heating) are average values that have been obtained under laboratory conditions in tests of large numbers of the product. Product results or measurements achieved by customer or any other person in any production, test, or other environment may vary depending on the specific conditions of use.

The customer is solely responsible to determine whether the product is suited for the customer's intended use; in this respect YAGEO Nexensos cannot assume any liability. The sale of any products by YAGEO Nexensos is exclusively subject to the General Terms of Sale and Delivery of YAGEO Nexensos in their current version at the time of purchase, which is available under [www.yageo-nexensos.com/tc](http://www.yageo-nexensos.com/tc) or may be furnished upon request. This data sheet is subject to changes without prior notice.

YAGEO Nexensos GmbH, Reinhard-Heraeus-Ring 23, 63801 Kleinostheim, Germany

YAGEO Nexensos GmbH, Germany  
Web: [www.yageo-nexensos.cn](http://www.yageo-nexensos.cn)  
联系/联系方式: [nexensos.china@yageo.com](mailto:nexensos.china@yageo.com)

Document: 20002221052 | Part 002 | Version 02 | Status: 03/2023

页 2 中的第 2