

M1020, 白金測温抵抗体 / DIN EN 60751

温度範囲 -70 °C ~ +500 °C, 短時間の場合, +550 °Cまで使用可能

- 優れた長期安定性と低ドリフト
- 高精度と互換性
- 優れた耐振動性と耐衝撃性
- 溶接, 硬ろう付け, 圧着に最適
- 大量生産対応

M1020の薄膜型測温抵抗体は, 広温度域における高精度な測温, また優れた長期安定性が特徴です. 特に, 電力, 石油, ガスなどのエネルギー関連, 産業プロセスなどに多く応用されています.

この場合, お客様からの追加のご要望に対応できるか事前に確認させていただきます (例: IMDS, PPAPなど).

公称抵抗値 R_0 [Ω]	公差クラス	品番	梱包
Pt100	F 0.1 (1/3 B) F 0.15 (A) F 0.3 (B)	32208427 / 32208428 32208429 / 32208734 32208180 / 32208280	プラスチック バッグ / ブリスターリール ブリスターリール / プラスチック バッグ プラスチック バッグ / ブリスターリール
Pt1000	F 0.1 (1/3 B) F 0.15 (A) F 0.3 (B)	32208482 / 32208483 32208438 / 32208439 32208191 / 32208286	プラスチック バッグ / ブリスターリール プラスチック バッグ / ブリスターリール プラスチック バッグ / ブリスターリール

公称抵抗値の測定位置は, センサー本体の端から8 mmです.

公差クラスの温度範囲

公差クラス F 0.1 (1/3 B) 0 °C ~ +150 °C
 公差クラス F 0.15 (A) -50 °C ~ +300 °C
 公差クラス F 0.3 (B) -70 °C ~ +500 °C
 公差クラスは, 連続運転時の値です. クラス F 0.3は, 一時的に +550 °Cまで使用可能です.

温度係数

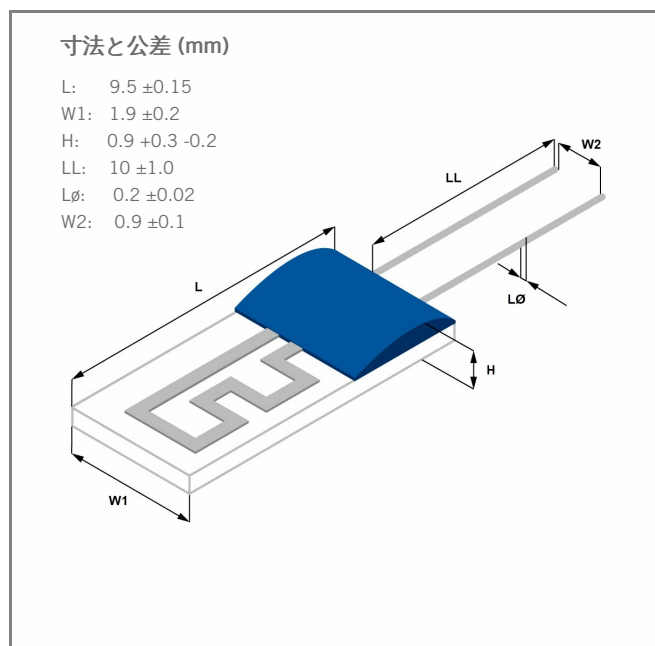
TCR = 3850 ppm/K

応答性

水流 ($v = 0.4$ m/s): $t_{0.5} = 0.1$ s
 $t_{0.9} = 0.3$ s
 空気中 ($v = 2$ m/s): $t_{0.5} = 4$ s
 $t_{0.9} = 12$ s

測定電流

Pt100 Ω : 0.3 to 1 mA
 Pt1000 Ω : 0.1 to 0.3 mA
 (自己発熱を考慮する必要があります)



画像はイメージです
 フィキシジョンドロップの色, 形状, 表現は異なる場合があります

M1020, 白金測温抵抗体 / DIN EN 60751

温度範囲 -70 °C ~ +500 °C, 短時間の場合, +550 °Cまで使用可能

長期安定性

記述した上限温度で1000時間使用後の0 °Cでのドリフトは、DIN EN 60751の公差クラスの許容値を超えることはありません。

ROドリフト0.04 %: 500 °Cで1000時間使用後

自己発熱

0.2 K/mW at 0 °C

絶縁抵抗

> 100 MΩ at 20 °C

> 2 MΩ at 500 °C

耐振動性

10~2000 Hzで最低40 g加速, 設置方法による

耐衝撃性

8 ms半正弦波で最低 100 g加速, 設置方法による

接合技術

溶接, 圧着, 硬ろう付け

リード

Pt clad Ni-wire

リードの引張強度

≥ 9N

包装

プリスターリール, プラスチック バッグ
その他梱包についてはご相談に応じます

保管期間

梱包未開封で最低12か月

備考

各種公差, 抵抗値, リード線の長さについてご相談に応じます。

サンプル測定を行ったセンサのリード線はV字型になっていますが, センサ機能に影響はありません。



The information provided in this data sheet describes certain technical characteristics of the product, but shall not be qualified or construed as quality guarantee (Beschaffenheitsgarantie) in the meaning of sections 443 and 444 German Civil Code. The information provided in this data sheet regarding measurement values (including, but not limited to, response time, long-term stability, vibration and shock resistance, insulation resistance and self-heating) are average values that have been obtained under laboratory conditions in tests of large numbers of the product. Product results or measurements achieved by customer or any other person in any production, test, or other environment may vary depending on the specific conditions of use.

The customer is solely responsible to determine whether the product is suited for the customer's intended use; in this respect YAGEO Nexensos cannot assume any liability. The sale of any products by YAGEO Nexensos is exclusively subject to the General Terms of Sale and Delivery of YAGEO Nexensos in their current version at the time of purchase, which is available under www.yageo-nexensos.com/tc or may be furnished upon request. This data sheet is subject to changes without prior notice.

YAGEO Nexensos GmbH, Reinhard-Heraeus-Ring 23, 63801 Kleinostheim, Germany

YAGEO Nexensos GmbH, Germany
Web: www.yageo-nexensos.jp
お問い合わせ: nexensos.japan@yageo.com

Document: 20002220958 | Part 003 | Version 02 | Status: 03/2023

ページ 2 / 2