

## HDZ420, 铂电阻温度传感器

温度范围-40 °C至+1000 °C, 可短时使用至+1100 °C

- 最高操作温度高达 1000 °C
- 汽车认证
- TCR = 3850 ppm/K
- 高精度和稳定性
- 针对熔接进行了优化

HDZ 420薄膜铂电阻温度传感器不但具有出色的性能和较长的使用寿命, 同时也可适用于测量极高温的应用. HDZ 420最高可测量到1000°C, 重新定义了汽车尾气排温系统的行业标准.

标称阻值 $R_0$ [ $\Omega$ ]	公差等级	产品料号	包装方式
Pt200	-40 °C to +280 °C: $\pm 2.5$ K >+280 °C to +1000 °C: 精度为该温度下的0.9%, 以上精度描述对应的是芯片交付客户时的初始状态	5118189	吸塑卷盘

标称电阻测量点距离传感器本体末端 2 mm

### 规格

HNE (Heraeus Nexensos)

### 公差等级及温度范围

-40 °C 至 +1000 °C,  
可短时使用至+1050 °C (最高50个小时)  
可短时使用至+1100 °C (最高10个小时)

### 电阻温度系数

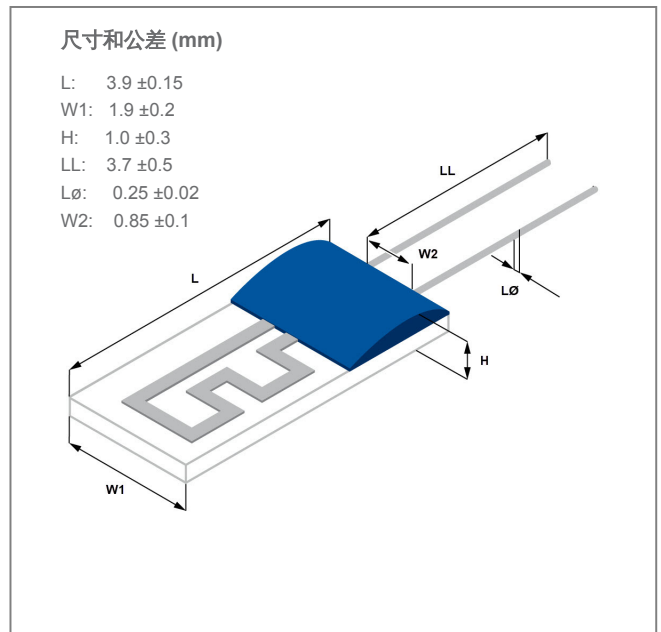
TCR = 3850 ppm/K

### 响应时间

水流 ( $v < 0.4$  m/s):  
 $t_{0.5} = 0.1$  s  
 $t_{0.9} = 0.4$  s  
 气流 ( $v = 3$  m/s):  
 $t_{0.5} = 3$  s  
 $t_{0.9} = 8$  s

### 工作电流

Pt200 $\Omega$ : 在20 °C时候最大为5.0mA; 在1000 °C 时最高为2.7mA  
(必须考虑自热效应)



图片仅供参考  
固定盖板的颜色, 形状与外观可能有所不同

## HDZ420, 铂电阻温度传感器

温度范围-40 °C至+1000 °C, 可短时使用至+1100 °C

### 长期稳定性

在1000 °C下1000小时 (5V, 上拉电阻1000Ω) 或在 +1000 °C/<40 °C 下5000次循环  
试验后公差: 在-40 °C~+280°C下为 ±5K, 在1000 °C时为±13K

### 自热系数

0.58 K/mW (室温气流, v=3 m/s)

### 绝缘阻抗

20 °C下 > 500MΩ (100V)

### 抗振动性

根据安装情况

### 抗冲击特性

根据安装情况

### 引脚材质

铂金

### 引脚拉力

≥ 9 N

### 连接技术

熔焊  
须考虑连接材料的热膨胀

### 环境情况

仅适于干燥环境, 无还原气氛, 允许空气自由吸入是必要的

### 过程指示

在装配前, 热端壳体的所有部件须在其最高工作温度下进行氧化, 此时必须配备充足的氧气.

### 包装

吸塑卷盘

### 保质期

未开封状态下至少可储存12个月

### 备注

由于随机取样测量, 可能会发生连接线弯曲 (称为V形). 这种弯曲是与批次相关的, 对铂测量电阻的功能没有影响.

RoHS  
compliant

The information provided in this data sheet describes certain technical characteristics of the product, but shall not be qualified or construed as quality guarantee (Beschaffenheitsgarantie) in the meaning of sections 443 and 444 German Civil Code. The information provided in this data sheet regarding measurement values (including, but not limited to, response time, long-term stability, vibration and shock resistance, insulation resistance and self-heating) are average values that have been obtained under laboratory conditions in tests of large numbers of the product. Product results or measurements achieved by customer or any other person in any production, test, or other environment may vary depending on the specific conditions of use. The customer is solely responsible to determine whether the product is suited for the customer's intended use; in this respect YAGEO Nexensos cannot assume any liability. The sale of any products by YAGEO Nexensos is exclusively subject to the General Terms of Sale and Delivery of YAGEO Nexensos in their current version at the time of purchase, which is available under [www.yageo-nexensos.com/tc](http://www.yageo-nexensos.com/tc) or may be furnished upon request. This data sheet is subject to changes without prior notice.

YAGEO Nexensos GmbH, Reinhard-Heraeus-Ring 23, 63801 Kleinostheim, Germany>