

HDA420, 铂电阻温度传感器

温度范围-40 °C至+900 °C, 可短时使用至+950 °C

- 高达900 °C的工作温度
- 汽车认证
- 高精度和高稳定性
- 高抗振性
- 优化的引脚适合于电阻焊和钎焊

HDA 420薄膜铂电阻温度传感器本身具有高性能和长寿命特性, 非常适合高温应用. HDA 420是汽车排气系统高温检测的标准产品. 此外, HDA420元件也可被用于监测工业, 木材燃烧和其他领域的高温测温环境.

标称阻值 R_0 [Ω]	公差等级	产品料号	包装方式
Pt200	-40 °C to +278 °C: ± 2.5 K >+278 °C to +900 °C: ± 0.9 % 在该温度下	32208775 5052797	真空塑料包装 吸塑卷盘
Pt200	-40 °C to +278 °C: ± 4.5 K >+278 °C to +900 °C: ± 1.8 % 在该温度下	32208771	真空塑料包装

标称电阻测量点距离传感器本体末端 2 mm

规格

HNE (贺利氏先进传感器)

公差等级及温度范围

-40 °C 至 +900 °C, -40 °C 至 +900 °C, 可短时使用至 +950 °C

电阻温度系数

TCR = 3770 ppm/K

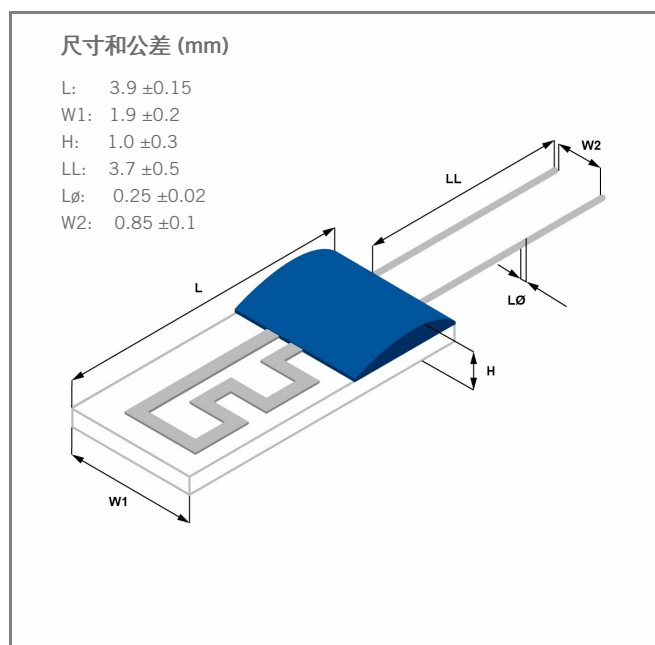
响应时间

水流 ($v = 0.4$ m/s):
 $t_{0.5} = 0.05$ s
 $t_{0.9} = 0.17$ s

气流 ($v = 2$ m/s):
 $t_{0.5} = 3$ s
 $t_{0.9} = 11$ s

工作电流

Pt200 Ω : 在-40 °C 至 20 °C下最大为5 mA,
 高于20 °C最大为 2.8 mA (必须考虑自热效应)



图片仅供参考
固定盖板的颜色, 形状与外观可能有所不同

HDA420, 铂电阻温度传感器

温度范围-40 °C至+900 °C, 可短时使用至+950 °C

长期稳定性

在900 °C下500小时 (5V, 上拉电阻1000Ω), 或在 +900 °C/< 40 °C 下500次循环:

32208775:

试验后公差: -40 °C 至+278 °C: ± 5 K, >+278 °C 至 +900 °C:
精度为该温度下的 ± 1.8 %

32208771:

试验后公差: -40 °C 至+278 °C: ± 9 K, >+278 °C 至 +900 °C:
精度为该温度下的 ± 3.6 %

自热系数

0.2 K/mW 在 0 °C

绝缘阻抗

> 100 MΩ 在 20 °C

抗振动性

根据安装情况

抗冲击特性

根据安装情况

引脚材质

铂金

引脚拉力

≥ 9 N

连接技术

钎焊, 熔焊

环境情况

未封装产品仅可在干燥环境下使用. 通过使用MI线缆封装后的产品, 最高可使用至650 °C, 在超高650 °C的工作环境下, 必须保证正常的空气流通.

包装

吸塑卷盘, 真空塑料包装

保质期

未开封状态下至少可储存12个月

备注

其他公差, 电阻值和电线长度可根据要求提供.

由于随机取样测量, 可能会发生连接线弯曲 (称为V形). 这种弯曲是与批次相关的, 对铂测量电阻的功能没有影响.



The information provided in this data sheet describes certain technical characteristics of the product, but shall not be qualified or construed as quality guarantee (Beschaffenheitsgarantie) in the meaning of sections 443 and 444 German Civil Code. The information provided in this data sheet regarding measurement values (including, but not limited to, response time, long-term stability, vibration and shock resistance, insulation resistance and self-heating) are average values that have been obtained under laboratory conditions in tests of large numbers of the product. Product results or measurements achieved by customer or any other person in any production, test, or other environment may vary depending on the specific conditions of use.

The customer is solely responsible to determine whether the product is suited for the customer's intended use; in this respect YAGEO Nexensos cannot assume any liability. The sale of any products by YAGEO Nexensos is exclusively subject to the General Terms of Sale and Delivery of YAGEO Nexensos in their current version at the time of purchase, which is available under www.yageo-nexensos.com/tc or may be furnished upon request. This data sheet is subject to changes without prior notice.

YAGEO Nexensos GmbH, Reinhard-Heraeus-Ring 23, 63801 Kleinostheim, Germany>