

## HD421, 白金測温抵抗体 / DIN EN 60751

温度範囲 -70 °C ~ +850 °C

- +850 °Cまで測温可能
- 広温度域にわたる高精度な測定
- 優れた耐振動性と耐衝撃性
- 溶接、硬ろう付けに最適

HD421は、高温域を含む広温度域を精度よく測温する薄膜型測温抵抗体です。長期安定性と互換性が特徴です。特に、エネルギー、発電、石油化学などの高温プロセスのモニタリングに使用されています。この場合、お客様からの追加のご要望に対応できるか事前に確認させていただきます(例: IMDS, PPAP など)

公称抵抗値 $R_0$ [ $\Omega$ ]	公差クラス	品番	梱包
Pt100	F 0.6 (2B)	32208228	スライド ブリスター

公称抵抗値の測定位置は、センサー本体の端から4 mmです。

### 公差クラスの温度範囲

公差クラス F 0.6 (2B)      -70 °C ~ +850 °C

### 説明:

公差クラス F 0.3 (B)      -70 °C ~ +650 °C

公差クラス F 0.6 (2B)      +650 °C ~ +850 °C

### 温度係数

TCR = 3850 ppm/K

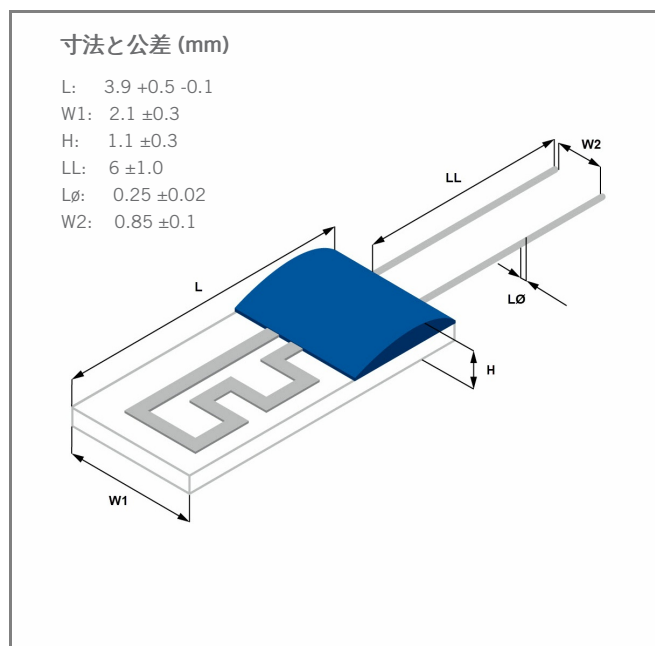
### 応答性

水流 ( $v = 0.4$  m/s):  
 $t_{0.5} = 0.05$  s  
 $t_{0.9} = 0.17$  s

空気中 ( $v = 2$  m/s):  
 $t_{0.5} = 3.3$  s  
 $t_{0.9} = 13$  s

### 測定電流

Pt100  $\Omega$ : -70 °C ~ 20 °C max. 1 mA,  
 上記 20 °C max. 1 mA  
 (自己発熱を考慮する必要があります)



画像はイメージです

フィキジヨンドロップの色、形状、表現は異なる場合があります

## HD421, 白金測温抵抗体 / DIN EN 60751

温度範囲 -70 °C ~ +850 °C

### 長期安定性

R<sub>0</sub>-ドリフト < 850 °Cで1000時間後 DIN F 0.3 (B)に基づく許容偏差

(通電、オープン)

R<sub>0</sub>-ドリフト < 650 °Cで1000時間後 DIN F 0.3 (B)に基づく許容偏差

(MIケーブル)

### 自己発熱

0.2 K/mW at 0 °C

### 絶縁抵抗

> 100 MΩ at 20 °C

> 2 MΩ at 650 °C

### 耐振動性

設置方法による

### 耐衝撃性

設置方法による

### 接合技術

溶接, 硬ろう付け

### リード

Pt

### リードの引張強度

≥ 9 N

### 包装

スライド プリスター

その他梱包についてはご相談に応じます

### 保管期間

梱包未開封で最低12か月

### 備考

各種公差, 抵抗値, リード線の長さについてご相談に応じます.

サンプル測定を行ったセンサのリード線はV字型になっていますが, センサ機能に影響はありません.



The information provided in this data sheet describes certain technical characteristics of the product, but shall not be qualified or construed as quality guarantee (Beschaffenheitsgarantie) in the meaning of sections 443 and 444 German Civil Code. The information provided in this data sheet regarding measurement values (including, but not limited to, response time, long-term stability, vibration and shock resistance, insulation resistance and self-heating) are average values that have been obtained under laboratory conditions in tests of large numbers of the product. Product results or measurements achieved by customer or any other person in any production, test, or other environment may vary depending on the specific conditions of use.

The customer is solely responsible to determine whether the product is suited for the customer's intended use; in this respect YAGEO Nexensos cannot assume any liability. The sale of any products by YAGEO Nexensos is exclusively subject to the General Terms of Sale and Delivery of YAGEO Nexensos in their current version at the time of purchase, which is available under [www.yageo-nexensos.com/tc](http://www.yageo-nexensos.com/tc) or may be furnished upon request. This data sheet is subject to changes without prior notice.

YAGEO Nexensos GmbH, Reinhard-Heraeus-Ring 23, 63801 Kleinostheim, Germany

YAGEO Nexensos GmbH, Germany  
Web: [www.yageo-nexensos.jp](http://www.yageo-nexensos.jp)  
お問い合わせ: [nexensos.japan@yageo.com](mailto:nexensos.japan@yageo.com)

Document: 20002220858 | Part 003 | Version 03 | Status: 03/2023

ページ 2 / 2