

HD421, Pt-Tempersensoren nach DIN EN IEC 60751

Temperatureinsatzbereich -70 °C bis +850 °C

- Großer Einsatzbereich bis zu 850 °C
- Hohe Genauigkeit über einen großen Temperaturbereich
- Hohe Erschütterungs- und Stoßfestigkeit
- Optimierte für Schweißen und Lötten

HD 421 Pt-RTDs zeichnen sich durch Langzeitstabilität, Präzision über einen weiten Temperaturbereich und Kompatibilität aus. HD421-Elemente werden zur Überwachung von Hochtemperaturprozessen in den Bereichen Energie & Power, PetroChemie und anderen eingesetzt. Grundsätzlich können die Produkte auch in Automobilanwendungen eingesetzt werden, in diesem Fall prüft YAGEO Nexensos auf Kundenwunsch, ob zusätzliche Anforderungen (z.B. IMDS, EMPB) erfüllt werden können.

Nennwiderstand R ₀ [Ω]	Toleranzklasse	Bestellnummer	Verpackung
Pt100	F 0,6 (2B)	32208228	Schiebeblister

Der Messpunkt ist auf 4 mm vom Ende des Sensorkörpers definiert.

Temperaturbereich der Toleranzklasse

Gültigkeit der Klasse F 0.6 (2B) -70 °C bis +850 °C

Erklärung:

Gültigkeit der Klasse F 0.3 (B) -70 °C bis +650 °C

Gültigkeit der Klasse F 0.6 (2B) +650 °C bis +850 °C

Temperaturkoeffizient

TK = 3850 ppm/K

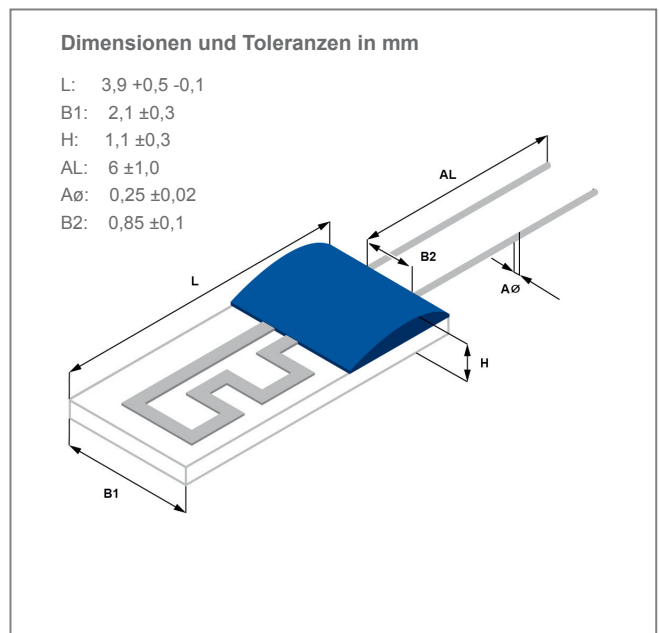
Ansprechzeit

Wasser (v = 0,4 m/s) : t_{0,5} = 0.05 s
 t_{0,9} = 0.17 s

Luft (v = 2 m/s) : t_{0,5} = 3.3 s
 t_{0,9} = 13 s

Messstrom

Pt100 Ω: -70 °C bis 20 °C max. 1 mA,
 über 20 °C max. 1 mA
 (Selbsterwärmung berücksichtigen)



Das Bild dient nur zu Illustrationszwecken
 Farbe, Form und Ausprägung von Fixiertropfen können abweichen

HD421, Pt-Temperatursensor nach DIN EN IEC 60751

Temperatureinsatzbereich -70 °C bis +850 °C

Langzeitstabilität

R_0 -Drift < die zulässige Abweichung nach DIN F 0,3 (B) nach 1000 Stunden bei 850 °C (bestromt, offen)

R_0 -Drift < die zulässige Abweichung nach DIN F 0,3 (B) nach 1000 Stunden bei 650 °C (bestromt in sauberer MI)

Selbsterwärmung

0,2 K/mW bei 0 °C

Isolationswiderstand

> 100 MΩ bei 20 °C

> 2 MΩ bei 650 °C

Erschütterungsfestigkeit

Abhängig von der Montageart

Stoßfestigkeit

Abhängig von der Montageart

Aufbau- und Verbindungstechnologie

Schweißen, Hartlöten

Anschlussdrähte

Platin

Zugfestigkeit der Anschlussdrähte

≥ 9 N

Verpackung

Schiebeblister

Alternative Verpackungsformen auf Anfrage lieferbar

Lagerfähigkeit

Min. 12 Monate (in Originalverpackung)

Hinweis

Andere Toleranzen, Widerstandswerte und Drahtlängen sind auf Anfrage lieferbar.

Aufgrund von Stichprobenmessungen kann es Chargenabhängig zu Verbiegungen der Anschlussdrähte kommen (V-Shape), was allerdings keinen Einfluss auf die Funktionsweise des Platin-Messwiderstands hat.



Die in diesem Datenblatt enthaltenen Angaben betreffend die technischen Eigenschaften des Produktes beschreiben die Beschaffenheit des Produktes, stellen aber keine Garantie dar. Die hierin enthaltenen Messwerte (Ansprechzeit, Langzeitstabilität, Erschütterungs- und Stoßfestigkeit, Isolationswiderstand und Selbsterwärmung) wurden unter Laborbedingungen ermittelt; im realen Einsatz können die ermittelten Messwerte in Abhängigkeit von den konkreten Einbau- und Umgebungsbedingungen abweichen. YAGEO Nexensos empfiehlt nicht die Verwendung von Standard-Katalogprodukten und Automotive-Produkten in der Luft- und Raumfahrt. Der Kunde ist alleine dafür verantwortlich zu prüfen, ob das Produkt für die von ihm beabsichtigte Anwendung in den konkreten Umgebungsbedingungen geeignet sind; diesbezüglich übernimmt YAGEO Nexensos keine Gewährleistung. Im Übrigen gelten für den Verkauf des Produktes ausschließlich die Allgemeinen Verkaufs- und Lieferbedingungen von YAGEO Nexensos in der jeweils gültigen Fassung, die unter www.yageo-nexensos.com/tc abrufbar sind. Änderungen an dem Datenblatt bleiben vorbehalten. Technische Änderungen behalten wir uns vor. Alle technischen Angaben sind Beschaffenheitsangaben und sichern keine Eigenschaften zu.

YAGEO Nexensos GmbH, Reinhard-Heraeus-Ring 23, 63801 Kleinostheim, Deutschland

YAGEO Nexensos GmbH, Germany
Web: www.yageo-nexensos.de
Kontakt: nexensos.germany@yageo.com

Dokument: 20002220858 | Part 000 | Version 04 | Status: 11/2024

Seite 2 von 2