

## H540 S, Hochtemperatur Pt-Heizer angelehnt an DIN EN IEC 60751

Temperatureinsatzbereich -25 °C bis +800 °C, kurzzeitig bis +850 °C

- Großer Einsatzbereich bis zu 850 °C
- Sehr homogene Wärmeverteilung
- Optimiert für Schweißen und Löten

Der Heizer H540 S ist ein Platin-Dünnschichtheizer, der eine hervorragende Langzeitstabilität mit einem weiten Betriebstemperaturbereich von -25 °C bis +800 °C kombiniert. Diese Eigenschaften, kombiniert mit der geringen Größe, ermöglichen die Erwärmung von Flüssigkeiten, Gasen und Festkörpern mit hoher Präzision, kurzer Heizzeit und genauer Regelung.

Nennwiderstand $R_0$ [ $\Omega$ ]	Toleranzklasse	Bestellnummer	Verpackung
Pt12	+/- 0.5 Ohm bei 0 °C	5084080	Schiebeblister

### Temperaturbereich der Toleranzklasse

Kennlinie angelehnt an die DIN EN 60751.  
-25 °C bis +800 °C (kurzzeitig bis +850 °C möglich)

### Temperaturkoeffizient

TK = 3850 ppm/K

### Langzeitstabilität

Max.  $R_0$ -Drift + / - 0,5 Ohm nach jeweils:  
- 1.000 Stunden bei 700 °C, 3 W  
- 10.000 Zyklen 40 s ein/aus (Raumtemperatur bis 700 °C)

### Heizstrom

Max. 1000 mA

### Heizspannung

Max. 24 V  
(Temperaturabhängigen Widerstand beachten)

### Spitzenbelastung

1 Stunde bei 850 °C

### Aufheizzeit

≥ 12 Sekunden von 25 °C auf 700 °C

### Testbedingungen:

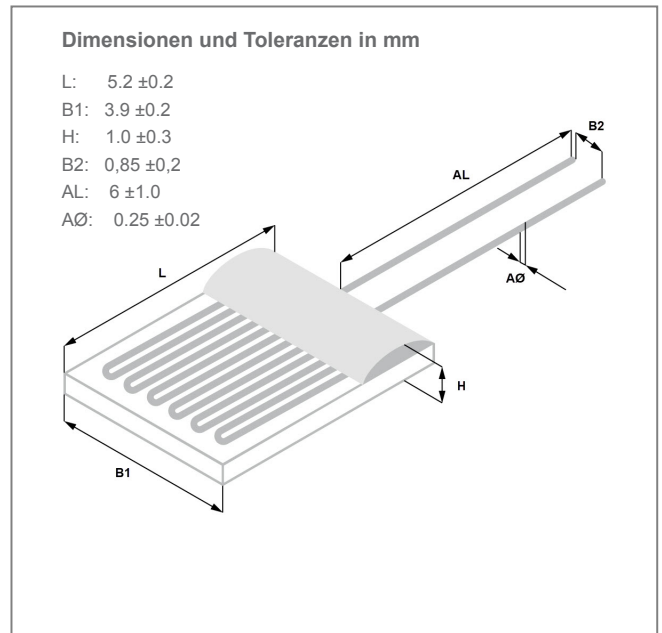
Nicht verbaut in unbewegter Luft bei Raumtemperatur

### Anschlussdrähte

Platin

### Aufbau- und Verbindungstechnologie

Schweißen, Hartlöten



Das Bild dient nur zu Illustrationszwecken  
Farbe, Form und Ausprägung von Fixiertropfen können abweichen

## H540 S, Hochtemperatur Pt-Heizer angelehnt an DIN EN IEC 60751

Temperatureinsatzbereich -25 °C bis +800 °C, kurzzeitig bis +850 °C

### Verpackung

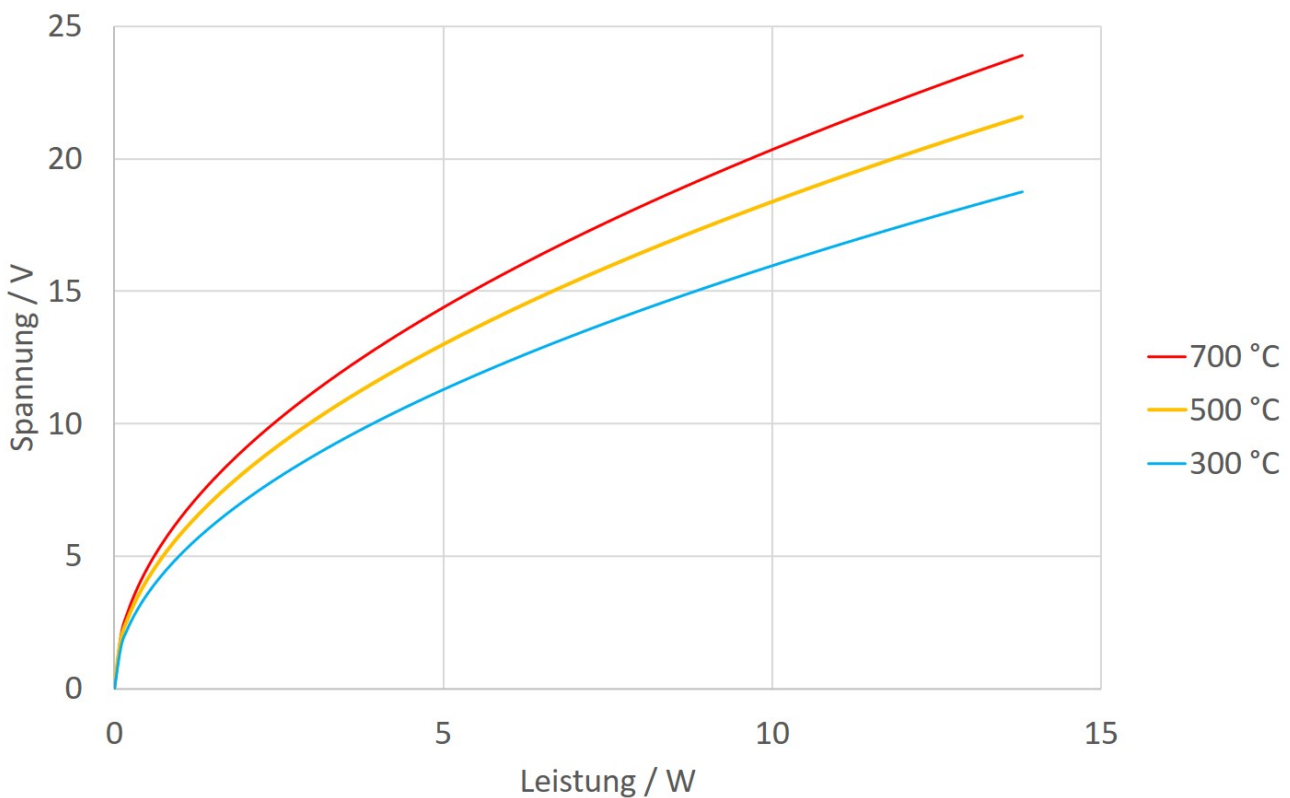
Schiebeblister

Alternative Verpackungsformen auf Anfrage lieferbar.

### Hinweis

Der Heizer ist vor der Einwirkung durch Flüssigkeiten und Feuchte durch eine geeignete Umhausung zu schützen. Soll in der Anwendung die Temperaturabhängigkeit des Widerstands zur Steuerung oder Regelung genutzt werden, ist eine individuelle Kalibrierung des Heizers zur Gewährleistung der Genauigkeit empfohlen.

Aufgrund von Stichprobenmessungen kann es Chargenabhängig zu Verbiegungen der Anschlussdrähte kommen (V-Shape), was allerdings keinen Einfluss auf die Funktionsweise des Platin-Messwiderstands hat.



Die in diesem Datenblatt enthaltenen Angaben betreffend die technischen Eigenschaften des Produktes beschreiben die Beschaffenheit des Produktes, stellen aber keine Garantie dar. Die hierin enthaltenen Messwerte (Ansprechzeit, Langzeitstabilität, Erschütterungs- und Stoßfestigkeit, Isolationswiderstand und Selbsterwärmung) wurden unter Laborbedingungen ermittelt; im realen Einsatz können die ermittelten Messwerte in Abhängigkeit von den konkreten Einbau- und Umgebungsbedingungen abweichen. YAGEO Nexensos empfiehlt nicht die Verwendung von Standard-Katalogprodukten und Automotive-Produkten in der Luft- und Raumfahrt. Der Kunde ist alleine dafür verantwortlich zu prüfen, ob das Produkt für die von ihm beabsichtigte Anwendung in den konkreten Umgebungsbedingungen geeignet sind; diesbezüglich übernimmt YAGEO Nexensos keine Gewährleistung. Im Übrigen gelten für den Verkauf des Produktes ausschließlich die Allgemeinen Verkaufs- und Lieferbedingungen von YAGEO Nexensos in der jeweils gültigen Fassung, die unter [www.yageo-nexensos.com/tc](http://www.yageo-nexensos.com/tc) abrufbar sind. Änderungen an dem Datenblatt bleiben vorbehalten. Technische Änderungen behalten wir uns vor. Alle technischen Angaben sind Beschaffenheitsangaben und sichern keine Eigenschaften zu.

YAGEO Nexensos GmbH, Reinhard-Heraeus-Ring 23, 63801 Kleinostheim, Deutschland