

C220, Pt-Temperatursensor nach DIN EN IEC 60751

Temperatureinsatzbereich -196 °C bis +150 °C

- Ideal für Kryo-Temperaturen
- Hervorragende Langzeitstabilität und minimale Abweichung
- Hohe Genauigkeit und Austauschbarkeit
- Hohe Temperaturwechselbeständigkeit
- Keine Hysterese-Erscheinungen

Der C220 Dünnschicht-Pt-RTD bietet die idealen Kurvencharakteristiken von keramischen Drahtwiderständen mit den zusätzlichen Vorteilen einer hohen Vibrationsfestigkeit und geringerer Kosten. Hohe Langzeitstabilität, hervorragende Temperaturwechselbeständigkeit und ein hysteresefreier Betriebstemperaturbereich von -196 °C bis +150 °C bieten eine ideale Lösung für die chemische & pharmazeutische Verarbeitung, Kryogenik, Analysegeräte und Kühlkettenüberwachung.

Nennwiderstand R ₀ [Ω]	Toleranzklasse	Bestellnummer	Verpackung
Pt100	F 0.3 (B)	32207399	VCI-Plastikbeutel

Der Messpunkt ist auf 8 mm vom Ende des Sensorkörpers definiert.

Temperaturbereich der Toleranzklasse

Gültigkeit der Klasse F 0.3 (B) -196 °C bis +150 °C

Temperaturkoeffizient

TK = 3850 ppm/K

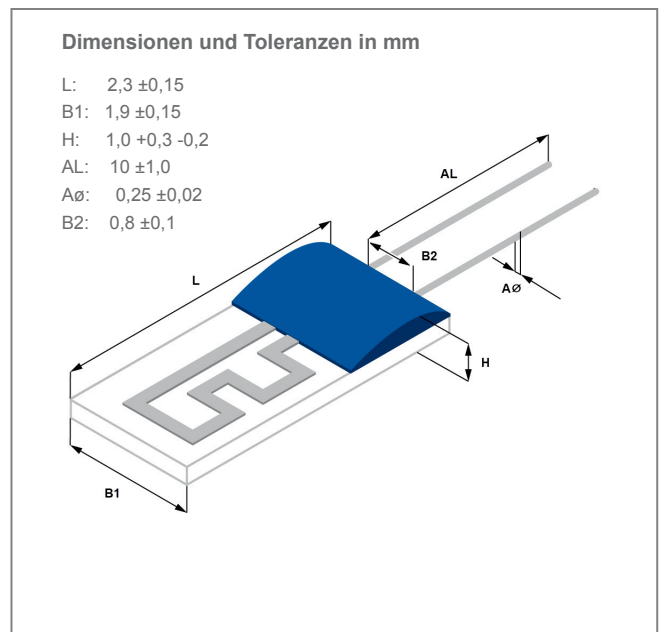
Ansprechzeit

Wasser (v = 0,4 m/s) :
t_{0,5} = 0.06 s
t_{0,9} = 0.2 s

Luft (v = 2 m/s) :
t_{0,5} = 3 s
t_{0,9} = 13 s

Messstrom

Pt100 Ω: 0,3 bis 1 mA
(Selbsterwärmung berücksichtigen)



Das Bild dient nur zu Illustrationszwecken
Farbe, Form und Ausprägung von Fixiertropfen können abweichen

C220, Pt-Temperatursensor nach DIN EN IEC 60751

Temperatureinsatzbereich -196 °C bis +150 °C

Langzeitstabilität

Die Drift des Widerstandswertes bei 0 °C nach einer Lagerung für 1000 Stunden in Luft an der definierten oberen Temperaturgrenze ist nicht höher als der Wert der Grenzabweichung der angegebenen Genauigkeitsklasse nach DIN EN IEC 60751.

Eine typische Drift von R(0 °C) beträgt 0,03 % nach 1000 Stunden bei +150 °C.

Selbsterwärmung

0,4 K/mW bei 0 °C

Isolationswiderstand

> 100 MΩ bei 150 °C

Erschütterungsfestigkeit

Mindestens 40 g Beschleunigung bei 10 bis 2000 Hz, abhängig von der Installation

Stoßfestigkeit

Mindestens 100 g Beschleunigung mit 8 ms Halbsinuswelle, abhängig von der Installation

Aufbau- und Verbindungstechnologie

Hartlöten

Anschlussdrähte

AgPd

Zugfestigkeit der Anschlussdrähte

≥ 8 N

Verpackung

VCI-Plastikbeutel

Alternative Verpackungsformen auf Anfrage lieferbar

Lagerfähigkeit

Min. 12 Monate (in Originalverpackung)

Hinweis

Andere Toleranzen, Widerstandswerte und Drahtlängen sind auf Anfrage erhältlich.

C220- und C420-Pt-Elemente sind für den Tieftemperatureinsatz optimiert. Um eine mögliche Toleranzverschiebung zu vermeiden, sollten die Elemente während der Lagerung, Montage oder Verwendung keinen Temperaturen von mehr als 150 °C ausgesetzt werden.

Aufgrund von Stichprobenmessungen kann es Chargenabhängig zu Verbiegungen der Anschlussdrähte kommen (V-Shape), was allerdings keinen Einfluss auf die Funktionsweise des Platin-Messwiderstands hat.



Die in diesem Datenblatt enthaltenen Angaben betreffend die technischen Eigenschaften des Produktes beschreiben die Beschaffenheit des Produktes, stellen aber keine Garantie dar. Die hierin enthaltenen Messwerte (Ansprechzeit, Langzeitstabilität, Erschütterungs- und Stoßfestigkeit, Isolationswiderstand und Selbsterwärmung) wurden unter Laborbedingungen ermittelt; im realen Einsatz können die ermittelten Messwerte in Abhängigkeit von den konkreten Einbau- und Umgebungsbedingungen abweichen. YAGEO Nexensos empfiehlt nicht die Verwendung von Standard-Katalogprodukten und Automotive-Produkten in der Luft- und Raumfahrt. Der Kunde ist alleine dafür verantwortlich zu prüfen, ob das Produkt für die von ihm beabsichtigte Anwendung in den konkreten Umgebungsbedingungen geeignet sind; diesbezüglich übernimmt YAGEO Nexensos keine Gewährleistung. Im Übrigen gelten für den Verkauf des Produktes ausschließlich die Allgemeinen Verkaufs- und Lieferbedingungen von YAGEO Nexensos in der jeweils gültigen Fassung, die unter www.yageo-nexensos.com/tc abrufbar sind. Änderungen an dem Datenblatt bleiben vorbehalten. Technische Änderungen behalten wir uns vor. Alle technischen Angaben sind Beschaffenheitsangaben und sichern keine Eigenschaften zu.

YAGEO Nexensos GmbH, Reinhard-Heraeus-Ring 23, 63801 Kleinostheim, Deutschland

YAGEO Nexensos GmbH, Germany
Web: www.yageo-nexensos.de
Kontakt: nexensos.germany@yageo.com

Dokument: 20002219738 | Part 000 | Version 03 | Status: 11/2024

Seite 2 von 2