

SMD 0805 FC, 白金測温抵抗体 / DIN EN IEC 60751

温度範囲 -50 °C ~ +170 °C

- フリップチップ実装向けSMD
- 高精度と互換性が特徴の白金温度センサ
- ピックアンドプレイス対応の自動実装
- プリスターリール梱包
- 大量生産向けにウェハーフレームパッケージも対応

SMD 0805 FCは、自動実装機によるピックアンドプレイス対応の白金測温抵抗体です。高精度、正確性、互換性を備えたSMDタイプは、基板保護および温度補償に理想的なソリューションを提供します。HVAC、自動車、e-モビリティ、医療機器、産業機器など様々なアプリケーションに応用されています。こちらの製品は自動車用にもご使用いただけます。この場合、お客様からの追加のご要望に対応できるか事前に確認させていただきます (例: IMDS, PPAPなど)。

公称抵抗値 R_0 [Ω]	公差クラス	品番	梱包
Pt100	F 0.3 (B) F 0.6 (2B)	32208594 32208595	プリスターリール プリスターリール
Pt1000	F 0.3 (B) F 0.6 (2B)	32208569 32208570	プリスターリール プリスターリール

公差クラスの温度範囲

公差クラス F 0.3 (B) -50 °C ~ +170 °C

公差クラス F 0.6 (2B) -50 °C ~ +170 °C

(材料, 設計, 接合技術などの仕様の調整によりで+250 °Cまで測温可能)

温度係数

TCR = 3850 ppm/K

応答性

水流 ($v = 0.4$ m/s):
t0.5 = 0.1 s
t0.9 = 0.25 s

空気中 ($v = 2$ m/s):
t0.5 = 2.5 s
t0.9 = 8 s

測定電流

Pt100 Ω : 0.3 to 1 mA

Pt1000 Ω : 0.1 to 0.3 mA

(自己発熱を考慮する必要があります)

長期安定性

記述した上限温度で1000時間使用後の0 °Cでのドリフトは、DIN EN IEC 60751の公差クラスの許容値を超えることはありません。

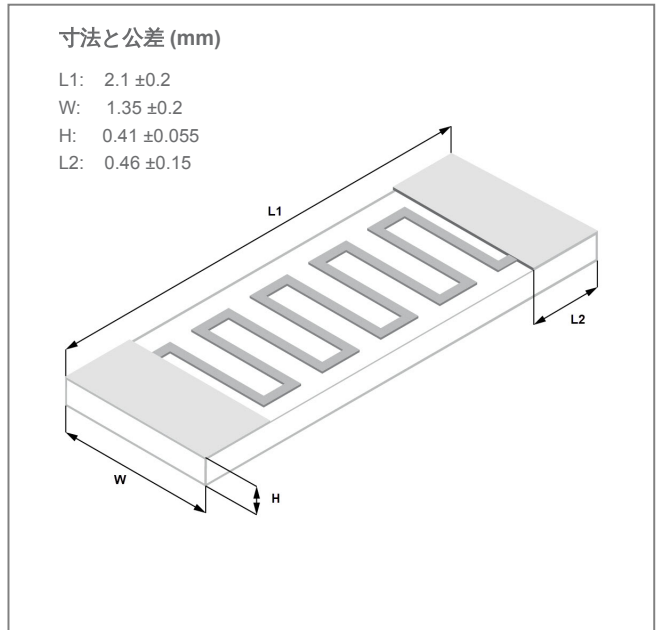
R0ドリフト0.06 %: 170 °Cで1000時間使用後

自己発熱

0.8 K/mW at 0 °C

接続

厚膜技術によるAgPtメタライゼーション



画像はイメージです
メタライゼーションの色, 形状, 表現は異なる場合があります

SMD 0805 FC, 白金測温抵抗体 / DIN EN IEC 60751

温度範囲 -50 °C ~ +170 °C

接合技術

リフローはんだ, またはウェーブはんだ (例: ダブルウェーブはんだ ≤ 8 s/235 °C)
また, Ag導電性接着剤を使用したSMD実装マシンによる実装もできます. PCB回路に実装するとき時は, センサと基板材料の膨張係数を考慮する必要があります.

包装

ブリストール
"フェイスアップ" 4000 pcs/ reel
その他梱包についてはご相談に応じます

保管期間

オリジナルのVCIバッグに入れ, 乾燥した清潔な条件で少なくとも24か月 (製造日より) 保管してください。
窒素雰囲気での保管は, 腐食のリスクをさらに低減し, 所定の保存期間を超えて保管期間を延長します。

備考

各種公差, 抵抗値についてはご相談に応じます

RoHS
compliant

The information provided in this data sheet describes certain technical characteristics of the product, but shall not be qualified or construed as quality guarantee (Beschaffenheitsgarantie) in the meaning of sections 443 and 444 German Civil Code. The information provided in this data sheet regarding measurement values (including, but not limited to, response time, long-term stability, vibration and shock resistance, insulation resistance and self-heating) are average values that have been obtained under laboratory conditions in tests of large numbers of the product. Product results or measurements achieved by customer or any other person in any production, test, or other environment may vary depending on the specific conditions of use. YAGEO Nexensos does not recommend the use of standard catalogue products or automotive grades for aerospace applications or manned space flight. The customer is solely responsible to determine whether the product is suited for the customer's intended use; in this respect YAGEO Nexensos cannot assume any liability. The sale of any products by YAGEO Nexensos is exclusively subject to the General Terms of Sale and Delivery of YAGEO Nexensos in their current version at the time of purchase, which is available under www.yageo-nexensos.com/tc or may be furnished upon request. This data sheet is subject to changes without prior notice.

YAGEO Nexensos GmbH, Reinhard-Heraeus-Ring 23, 63801 Kleinostheim, Germany