

SMD 1206 SC 烧结, 符合DIN EN IEC 60751的铂电阻温度传感器

温度范围-50 °C至+200 °C, 专为烧结工艺而设计

- 通过银烧结连接实现出色的热耦合和快速响应
- 在整个使用寿命内优化长期稳定性和高精度性能
- 电绝缘基底可安装在发热部件上或附近
- 最高工作温度超过200 °C
- 针对邦定连接方案优化设计的焊盘

SMD-SC 1206 通过烧结银工艺安装在功率模块基板上. 这种具备铂金温度传感器高精度, 低漂移和长期稳定性的产品可通过一种经济的包装交付到客户. 由于表面上的焊盘做了绝缘保护设计, 元件可以安装在基板上的任何位置. 通过将芯片安装在热源/芯片附近, 可提高响应速度和测量精度, 从而实现更紧凑的电路板设计.

标称阻值 R_0 [Ω]	公差等级	产品料号	包装方式
Pt1000	F 0.6 (2B)	5164075 / 5195006	晶圆框架 / 吸塑卷盘

公差等级及温度范围

公差等级 F 0.6 (2B) -50 °C 至 +200 °C
上述的公差等级是指在持续使用的条件下.

电阻温度系数

TCR = 3850 ppm/K

工作电流

Pt1000 Ω : 0.1 to 0.3 mA
(必须考虑自加热)

长期稳定性

最大限度. R_0 - 漂移 \leq 0.23 % 在以下任意一个标准测试后:

- 在+200 °C, \geq 0.1 mA下1000小时
- 在+85 °C下1000小时, 湿度 85% Hrel.
- 在+150 °C/-40 °C下循环1000次

自热系数

$<$ 0.4 K/mW (未封装)

绝缘阻抗

$>$ 1000 M Ω 在 20 °C

顶面金属化

邦定: AgPt表面厚膜技术可用于粗丝的超声焊接工艺.

推荐: 贺利氏Al H11粗丝(\varnothing 300 μ m).

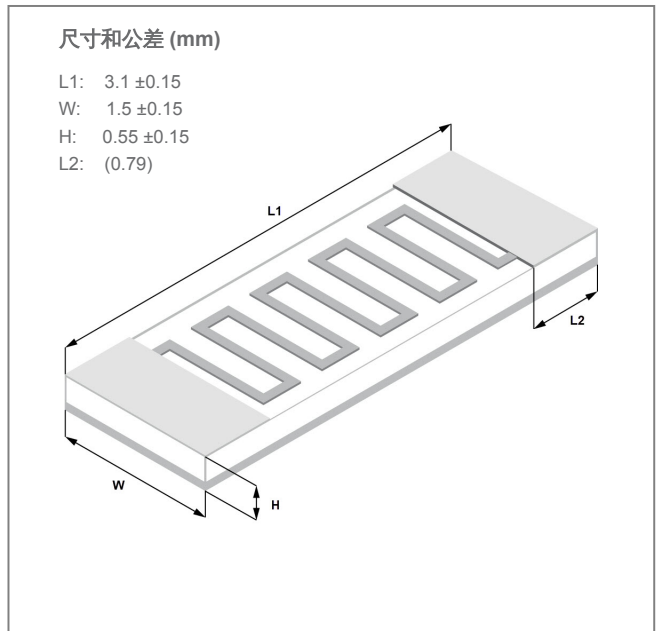
当前内部测试均基于上述邦定线完成

背面金属化

烧结: AgPd表面厚膜技术可用于烧结银工艺.

贺利氏烧结膏(ASP 338和043系列)

所有测试均使用推荐的膏体进行.



图片仅供参考
金属化物的颜色, 形状和外观可能有所不同

SMD 1206 SC 烧结, 符合DIN EN IEC 60751的铂电阻温度传感器

温度范围-50 °C至+200 °C, 专为烧结工艺而设计

引脚连接工艺

芯片背部适用于烧结工艺, 实现热传递的优化; 顶部可适用超声波焊接技术

背面剪切测试

烧结

> 10 N/mm² (最小值)

> 20 N/mm² (平均值)

顶面拉力测试

邦定

> 210 cN (等于Al H11粗线75 %负载极限 $\varnothing = 300 \mu\text{m}$)

介电强度

7.5 千伏

参数是基于基板的理论材料特性和给定传感器的几何形状给定的参考值. 加工方式, 使用的灌封材料和灌封的弯液面形状都会降低应用中的介电强度.

包装

吸塑卷盘, 晶圆框架

硅片框架上的基片置于 (镀铝真空) 塑料袋内.

卷宽度: 8; 腔(LxWxD): 3.55x1.95x0.8; 步长: 4 \varnothing 1.5

“正面朝上”最多 4200个/卷

保质期

原装未开封 (至少半年)

备注

其他公差和阻值可根据要求提供.

**“正面朝上”, 约4200片/卷, (在个别情况下, 数量会减少到250片/卷). 载带的前端和尾部可黏贴固定.

有关包装形式的更多信息请参阅此处链接: <https://yageo-nexensos.com/packaging>



The information provided in this data sheet describes certain technical characteristics of the product, but shall not be qualified or construed as quality guarantee (Beschaffenheitsgarantie) in the meaning of sections 443 and 444 German Civil Code. The information provided in this data sheet regarding measurement values (including, but not limited to, response time, long-term stability, vibration and shock resistance, insulation resistance and self-heating) are average values that have been obtained under laboratory conditions in tests of large numbers of the product. Product results or measurements achieved by customer or any other person in any production, test, or other environment may vary depending on the specific conditions of use. YAGEO Nexensos does not recommend the use of standard catalogue products or automotive grades for aerospace applications or manned space flight. The customer is solely responsible to determine whether the product is suited for the customer's intended use; in this respect YAGEO Nexensos cannot assume any liability. The sale of any products by YAGEO Nexensos is exclusively subject to the General Terms of Sale and Delivery of YAGEO Nexensos in their current version at the time of purchase, which is available under www.yageo-nexensos.com/tc or may be furnished upon request. This data sheet is subject to changes without prior notice.

YAGEO Nexensos GmbH, Reinhard-Heraeus-Ring 23, 63801 Kleinostheim, Germany

Document: 20002297107 | Part 002 | Version 09 | Status: 11/2024