

## SMD 1206 SC 焼結, 白金測温抵抗体 / DIN EN IEC 60751

温度範囲 -50 °C ~ +200 °C 焼結接合向け

- はんだによる優れた熱結合と迅速な応答性
- ロングライフにわたる優れた長期安定性と高精度
- 裏面が絶縁されているため、ヒート部分の上または近くに実装可能
- 最高使用温度 200 °C以上
- 最先端のボンディングによる接合

SMD 1206 SCは、は、パワーエレクトロニクス基板に銀焼結による接合ができ、高精度、低ドリフト、長期安定性を備えた低コストの白金測温抵抗体です。表面の端子は絶縁保護されているため、基板上どこでも実装可能です。熱源/ダイの近くに実装することで応答性、測定精度が向上し、よりコンパクトな基板設計が可能になります。

公称抵抗値 R <sub>0</sub> [Ω]	公差クラス	品番	梱包
Pt1000	F 0.6 (2B)	5164075 / 5195006	Wafer Frame / プリスター リール

### 公差クラスの温度範囲

公差クラス F 0.6 (2B) -50 °C ~ +200 °C

公差クラスは、連続運転時の値です。

### 温度係数

TCR = 3850 ppm/K

### 測定電流

Pt1000 Ω: 0.1 to 0.3 mA

(自己発熱を考慮する必要があります)

### 長期安定性

Max. R<sub>0</sub>-ドリフト ≤ 0.23 %, 以下標準テストで実施:

+200 °Cで1000時間, ≥ 0.1 mA

+85 °Cで1000時間, 85 % Hrel.

-40 °C / +150 °Cで1000サイクル

### 自己発熱

< 0.4 K/mW (アンアッセンブリ)

### 絶縁抵抗

> 1000 MΩ at 20 °C

### 表面メタライゼーション

ボンディングパッド

AgPt 厚膜ペーストにより形成

推奨:

ヘレウス Al H11 太線ワイヤ (Ø 300 μm)

すべてのテストは推奨ワイヤで実施

### 裏面メタライゼーション

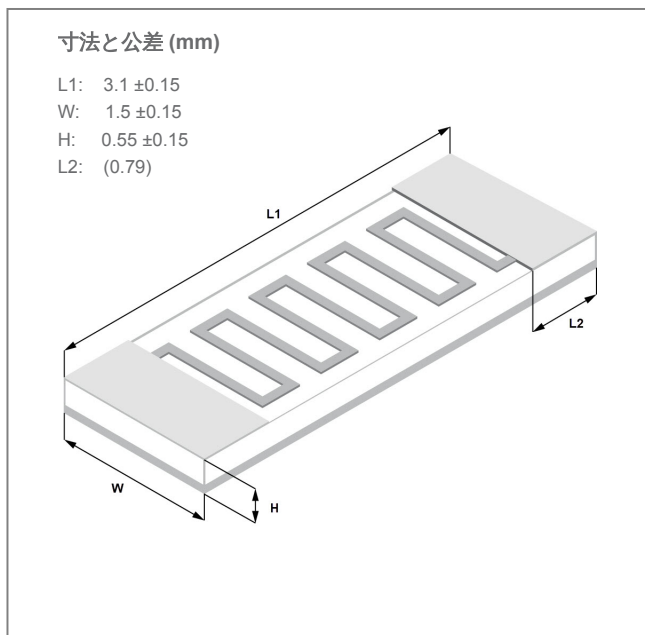
焼結

AgPd 厚膜ペーストにより形成

推奨:

ヘレウス製焼結ペースト (ASP 338および043 シリーズ)

すべてのテストは推奨ペーストで実施



画像はイメージです  
メタライゼーションの色, 形状, 表現は異なる場合があります

## SMD 1206 SC 焼結, 白金測温抵抗体 / DIN EN IEC 60751

温度範囲 -50 °C ~ +200 °C 焼結接合向け

### 接合技術

表面は熱伝導に優れた焼結, 表面は超音波ワイヤボンディングに適しています

### 裏面せん断テスト

焼結

> 10 N/mm<sup>2</sup> (単一値)

> 20 N/mm<sup>2</sup> (平均値)

### 表面引っ張りテスト

ボンディングパッド

> 210 cN (equals 75 % wire load limit of Al H11 thick wires  $\phi$  =300  $\mu$ m)

### 絶縁耐圧

7.5 kV

弊社設定の基板及び材料特性による. ご使用のポッティング材等により絶縁耐圧が下がる可能性があります.

### 包装

ブリスターリール, ウェハーフレーム

アルミ真空バッグ梱包のウェハーフレーム

ブリスターリール幅: 8; くぼみ(LxWxD): 3.55x1.95x0.8; ステップサイズ: 4  $\phi$ 1.5

"フェイスアップ" max. 4200 pcs/ reel

### 保管期間

梱包未開封 (最低半年)

ブリスターリール: tbd

### 備考

各種公差、抵抗値についてはご相談に応じます。

“フェイスアップ”、約4200pcs/reel (個別包装、250pcs/reelも可能) リールの始点と終点を貼り付けることができます。パッケージタイプについてはこちらのURLをご覧ください: <https://yageo-nexensos.com/packaging>



The information provided in this data sheet describes certain technical characteristics of the product, but shall not be qualified or construed as quality guarantee (Beschaffenheitsgarantie) in the meaning of sections 443 and 444 German Civil Code. The information provided in this data sheet regarding measurement values (including, but not limited to, response time, long-term stability, vibration and shock resistance, insulation resistance and self-heating) are average values that have been obtained under laboratory conditions in tests of large numbers of the product. Product results or measurements achieved by customer or any other person in any production, test, or other environment may vary depending on the specific conditions of use. YAGEO Nexensos does not recommend the use of standard catalogue products or automotive grades for aerospace applications or manned space flight. The customer is solely responsible to determine whether the product is suited for the customer's intended use; in this respect YAGEO Nexensos cannot assume any liability. The sale of any products by YAGEO Nexensos is exclusively subject to the General Terms of Sale and Delivery of YAGEO Nexensos in their current version at the time of purchase, which is available under [www.yageo-nexensos.com/tc](http://www.yageo-nexensos.com/tc) or may be furnished upon request. This data sheet is subject to changes without prior notice.

YAGEO Nexensos GmbH, Reinhard-Heraeus-Ring 23, 63801 Kleinostheim, Germany