

## SMD1206, 符合DIN EN IEC 60751的铂电阻温度传感器

温度范围从-50 °C至+130 °C (150 °C\*)

- 标准SMD封装的铂金温度传感芯片
- 铂传感器的高精度性和互换性
- 通过标准拾取/放置设备实现自动装配
- 卷盘包装

SMD 1206 铂金薄膜温度传感器元件设计适用于印刷电路板上的自动化装配。具有铂金薄膜温度传感器高精度、准确性和互换性特点的SMD系列元件为电路板温度感应、电路板保护和温度补偿提供了理想的解决方案。应用领域包括暖通空调，汽车，电动汽车以及医疗和工业设备。原则上，该产品也可用于汽车领域，在这种情况下，国巨先进传感器将根据客户的需求，检查是否能满足额外的要求 (如IMDS, PPAP)。

| 标称阻值 $R_0$ [ $\Omega$ ] | 公差等级                    | 产品料号                 | 包装方式         |
|-------------------------|-------------------------|----------------------|--------------|
| Pt100                   | F 0.3 (B)<br>F 0.6 (2B) | 32207590<br>32207589 | 吸塑卷盘<br>吸塑卷盘 |
| Pt1000                  | F 0.3 (B)<br>F 0.6 (2B) | 32207595<br>32207594 | 吸塑卷盘<br>吸塑卷盘 |

### 公差等级及温度范围

公差等级 F 0.3 (B)                      -50 °C 至 +130 °C  
公差等级 F 0.6 (2B)                      -50 °C 至 +130 °C  
\*(使用扩展匹配的电路板材料, 温度可达 +150 °C)

### 电阻温度系数

TCR = 3850 ppm/K

### 响应时间

水流 ( $v = 0.4$  m/s):                       $t_{0.5} = 0.15$  s  
    $t_{0.9} = 0.3$  s  
气流 ( $v = 2$  m/s):                          $t_{0.5} = 3.5$  s  
    $t_{0.9} = 10$  s

### 工作电流

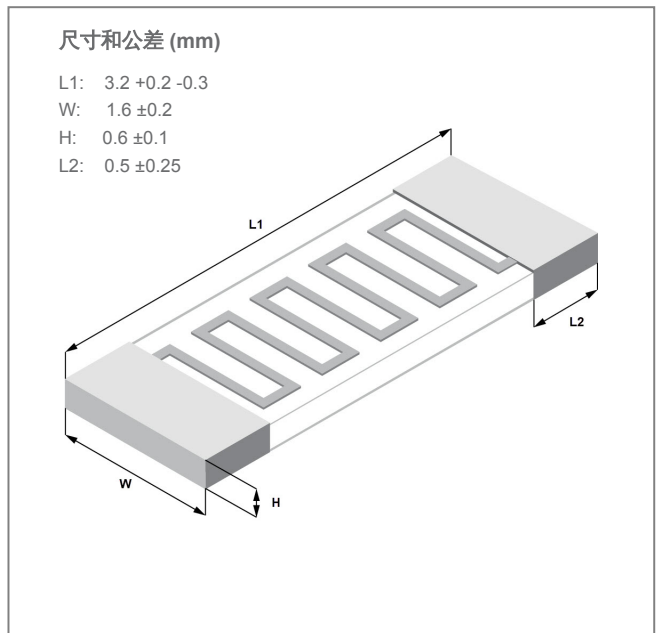
Pt100  $\Omega$ : 0.3 to 1 mA  
Pt1000  $\Omega$ : 0.1 to 0.3 mA  
(必须考虑自加热)

### 长期稳定性

在规定的温度上限下使用 1000 小时后 0 °C 下的漂移不超过 DIN EN IEC 60751 的公差等级公差。  
在 150 °C 下 1000 小时后, R (0°C) 的典型漂移为 0.06 %。

### 自热系数

0.4 K/mW 在 0 °C



图片仅供参考  
焊盘的颜色、形状与外观可能有所不同

## SMD1206, 符合DIN EN IEC 60751的铂电阻温度传感器

温度范围从-50 °C至+130 °C (150 °C\*)

### 种类

Pt 1000 SMD 0603  
Pt 1000 SMD 0805  
Pt 1000 SMD 1206

### 安装

电路板布局: 基准II (材料FR4 35 μm Cu, 尺寸190.5 x 127 x 1.5 mm)

电路板表面: chem. Ag, Cu, OSP, NiAu, chem. Sn  
焊锡膏: F640 SA30C5-89 M30  
(材料SnAgCu 96.5 / 3.0/0.5)

### 焊接条件

限定分类: 高, 低  
气氛: 氮气和空气

| 总时长            |    | 顶点 (最高温度)        |                  | 高于217 °C的时间 (秒)  |                  |
|----------------|----|------------------|------------------|------------------|------------------|
|                |    | 高<br>[总时长 520 秒] | 低<br>[总时长 280 秒] | 高<br>[总时长 520 秒] | 低<br>[总时长 280 秒] |
| 电路板上的传感器<br>位置 | 中心 | +237 °C          | +245 °C          | 60               | 92               |
|                | 质量 | +231 °C          | +238 °C          | 49               | 68               |
|                | 混合 | +238 °C          | +248 °C          | 65               | 103              |

### 焊接效果

根据目测焊点检查, 所有测试样品在上下限参数下都显示了充分的润湿. 所有给定的数据不应构造为了保证产品的特定特性或其对特定应用的适用性. 这些数据摘自2010年7月的一份测试报告.

## SMD1206, 符合DIN EN IEC 60751的铂电阻温度传感器

温度范围从-50 °C至+130 °C (150 °C\*)

### 可焊接引脚

电镀锡端子 (镍镀锡)

### 引脚连接工艺

正面安装; 回流焊或波峰焊, 如双波峰焊 $\leq 8$  s/235 °C

### 包装

吸塑卷盘

“向上”4000件/卷

可根据要求选择包装形式

### 保质期

存放在原始VCI袋中, 并保持在干燥清洁的环境下, 至少可以保存24个月 (自生产之日起)。

在氮气环境中储存可进一步降低腐蚀风险, 并可延长超过给定保质期的储存寿命。

### 备注

其他公差, 电阻值和电线长度可根据要求提供。

**RoHS**  
compliant

The information provided in this data sheet describes certain technical characteristics of the product, but shall not be qualified or construed as quality guarantee (Beschaffenheitsgarantie) in the meaning of sections 443 and 444 German Civil Code. The information provided in this data sheet regarding measurement values (including, but not limited to, response time, long-term stability, vibration and shock resistance, insulation resistance and self-heating) are average values that have been obtained under laboratory conditions in tests of large numbers of the product. Product results or measurements achieved by customer or any other person in any production, test, or other environment may vary depending on the specific conditions of use. YAGEO Nexensos does not recommend the use of standard catalogue products or automotive grades for aerospace applications or manned space flight. The customer is solely responsible to determine whether the product is suited for the customer's intended use; in this respect YAGEO Nexensos cannot assume any liability. The sale of any products by YAGEO Nexensos is exclusively subject to the General Terms of Sale and Delivery of YAGEO Nexensos in their current version at the time of purchase, which is available under [www.yageo-nexensos.com/tc](http://www.yageo-nexensos.com/tc) or may be furnished upon request. This data sheet is subject to changes without prior notice.

YAGEO Nexensos GmbH, Reinhard-Heraeus-Ring 23, 63801 Kleinostheim, Germany

Document: 20002221225 | Part 002 | Version 03 | Status: 11/2024