

## PCB2240, 白金測温抵抗体 / DIN EN IEC 60751

温度範囲 -40 °C ~ +150 °C

- 薄膜型測温抵抗体素子をPCBに実装
- はんだ付け可能な接続端子によりケーブル接続が簡単
- スピーディーで低コストなプローブアセンブリ
- PCB裏面に接続パッドがあるため短絡リスクを回避
- 高精度と互換性

PCB2240は、小型サイズのPCBに薄膜型測温抵抗体の実装されているので、プローブアセンブリーと接続プロセスを簡素化することができます。独自の導電パス設計により、接続ワイヤからセンサへの熱伝導が減少し、測定誤差を最小限に抑えることができます。高精度と安定性が必要とされる熱量計に応用されています。

公称抵抗値 $R_0$ [ $\Omega$ ]	公差クラス	品番	梱包
Pt500	F 0.3 (B)	30201069	プラスチック ボックス
Pt1000	F 0.3 (B)	30201067	プラスチック ボックス

### 公差クラスの温度範囲

公差クラス F 0.3 (B) -40 °C ~ +150 °C

### 温度係数

TCR = 3850 ppm/K

### 応答性

水流 ( $v = 0.4$  m/s):  
 $t_{0.5} = 0.05$  s  
 $t_{0.9} = 0.1$  s

空気中 ( $v = 2$  m/s):  
 $t_{0.5} = 1.5$  s  
 $t_{0.9} = 5$  s

### 測定電流

Pt500  $\Omega$ : 0.1 to 0.7 mA  
Pt1000  $\Omega$ : 0.1 to 0.3 mA

### 長期安定性

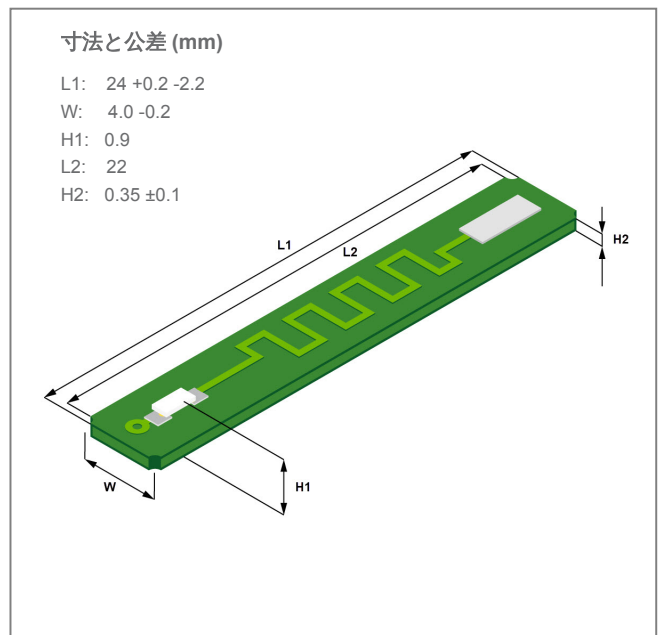
≤ 0.1 K 150 °C で1000時間使用后:  
Pt 500: 0.7 mA  
Pt 1000: 0.3 mA

### 自己発熱

氷水中 0.15 K/mW

### トラッキング抵抗

蛇行部分: 0.06  $\Omega$



画像はイメージです  
2つ目の接続パッドは裏面にあります

## PCB2240, 白金測温抵抗体 / DIN EN IEC 60751

温度範囲 -40 °C ~ +150 °C

### 温度変化に対する耐性

≤ 0.1 K 0 °C/150 °C空气中で1000サイクル後

### 接続端子

スズメッキ銅コネクショパッド

### 接合技術

ソフトはんだ

- 1) チップは鉛フリーはんだ付けされています
- 2) 接続パッドは鉛フリーはんだ対応です

### 包装

プラスチック ボックス

その他梱包についてはご相談に応じます

### 保管期間

推奨条件下で保管した場合、製造後最低12か月。お客様の再認定による実際の保管条件によっては、保管期間が長くなる可能性があります。

窒素雰囲気推奨

### 備考

各種公差, 抵抗値についてはご相談に応じます



The information provided in this data sheet describes certain technical characteristics of the product, but shall not be qualified or construed as quality guarantee (Beschaffenheitsgarantie) in the meaning of sections 443 and 444 German Civil Code. The information provided in this data sheet regarding measurement values (including, but not limited to, response time, long-term stability, vibration and shock resistance, insulation resistance and self-heating) are average values that have been obtained under laboratory conditions in tests of large numbers of the product. Product results or measurements achieved by customer or any other person in any production, test, or other environment may vary depending on the specific conditions of use. YAGEO Nexensos does not recommend the use of standard catalogue products or automotive grades for aerospace applications or manned space flight. The customer is solely responsible to determine whether the product is suited for the customer's intended use; in this respect YAGEO Nexensos cannot assume any liability. The sale of any products by YAGEO Nexensos is exclusively subject to the General Terms of Sale and Delivery of YAGEO Nexensos in their current version at the time of purchase, which is available under [www.yageo-nexensos.com/tc](http://www.yageo-nexensos.com/tc) or may be furnished upon request. This data sheet is subject to changes without prior notice.

YAGEO Nexensos GmbH, Reinhard-Heraeus-Ring 23, 63801 Kleinostheim, Germany

YAGEO Nexensos GmbH, Germany  
Web: [www.yageo-nexensos.jp](http://www.yageo-nexensos.jp)  
お問い合わせ: [nexensos.japan@yageo.com](mailto:nexensos.japan@yageo.com)

Document: 20004033608 | Part 003 | Version 02 | Status: 11/2024

ページ 2 / 2