

L1020, 符合DIN EN IEC 60751的铂电阻温度传感器

温度范围 -50 °C至+400 °C

- 出色的长期稳定性和低阻值漂移
- 高精度和高互换性
- 抗振动和抗冲击性
- 为锡焊连接而优化/提升锡焊稳定性

L系列薄膜铂电阻温度传感器为需求较宽温度范围内保持长期稳定性, 可交换性, 高精准性的批量应用领域而设计. 典型应用包括能源管理, 暖通空调, 食品和饮料, 医疗和工业设备. 银钯材质的引脚可以通过锡焊或者其他焊接方式保证连接稳定性.

标称阻值 R_0 [Ω]	公差等级	产品料号	包装方式
Pt1000	F 0.15 (A) F 0.3 (B)	32207581 32207710	VCI塑料袋 VCI塑料袋

标称电阻测量点距离传感器本体末端 8 mm

公差等级及温度范围

公差等级 F 0.15 (A) -50 °C 至 +300 °C

公差等级 F 0.3 (B) -50 °C 至 +400 °C

规定的公差等级适用于连续运行状态.

电阻温度系数

TCR = 3850 ppm/K

响应时间

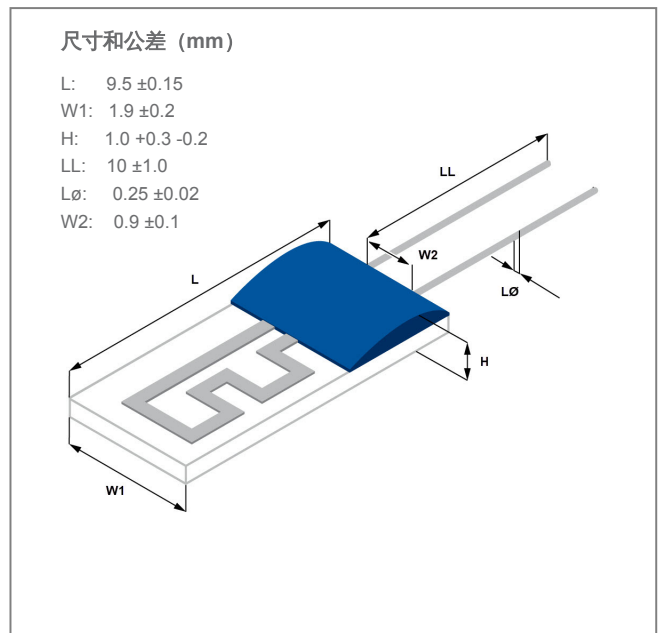
水流 ($v = 0.4$ m/s):
 $t_{0.5} = 0.12$ s
 $t_{0.9} = 0.3$ s

气流 ($v = 2$ m/s):
 $t_{0.5} = 6$ s
 $t_{0.9} = 20$ s

工作电流

Pt1000 Ω : 0.1 to 0.3 mA

(必须考虑自加热)



图片仅供参考
固定滴的颜色, 形状与外观可能有所不同

L1020, 符合DIN EN IEC 60751的铂电阻温度传感器

温度范围 -50 °C至+400 °C

长期稳定性

在规定的温度上限下使用 1000 小时后 0 °C 下的阻值漂移不超过 DIN EN IEC 60751 的公差等级公差。

在 400 °C 下 1000 小时后, R (0 °C) 的阻值漂移为 0.04 %。

自热系数

0.2 K/mW 在 0 °C

绝缘阻抗

> 100 MΩ 在 +20 °C

> 2 MΩ 在 +400 °C

抗振动性

根据安装情况, 在10至2000 Hz的频率下, 加速度至少为40 g

抗冲击特性

根据安装情况, 至少带有8 ms半正弦波的100 g加速度

连接技术

锡焊

注意焊接技术

引脚材质

银钯

引脚拉力

≥ 8 N

包装

VCI塑料袋

按要求提供其他包装形式

保质期

生产后至少可在推荐条件下储存12个月。在向客户重新确认, 保质期可能依据实际储存条件而延长。

推荐使用氮气环境

备注

其他公差, 电阻值和电线长度可根据要求提供。

由于随机取样测量, 可能会发生连接线弯曲 (称为V形)。这种弯曲是与批次相关的, 对铂测量电阻的功能没有影响。

RoHS
compliant

The information provided in this data sheet describes certain technical characteristics of the product, but shall not be qualified or construed as quality guarantee (Beschaffenheitsgarantie) in the meaning of sections 443 and 444 German Civil Code. The information provided in this data sheet regarding measurement values (including, but not limited to, response time, long-term stability, vibration and shock resistance, insulation resistance and self-heating) are average values that have been obtained under laboratory conditions in tests of large numbers of the product. Product results or measurements achieved by customer or any other person in any production, test, or other environment may vary depending on the specific conditions of use. YAGEO Nexensos does not recommend the use of standard catalogue products or automotive grades for aerospace applications or manned space flight. The customer is solely responsible to determine whether the product is suited for the customer's intended use; in this respect YAGEO Nexensos cannot assume any liability. The sale of any products by YAGEO Nexensos is exclusively subject to the General Terms of Sale and Delivery of YAGEO Nexensos in their current version at the time of purchase, which is available under www.yageo-nexensos.com/tc or may be furnished upon request. This data sheet is subject to changes without prior notice.

YAGEO Nexensos GmbH, Reinhard-Heraeus-Ring 23, 63801 Kleinostheim, Germany

Document: 20002220889 | Part 002 | Version 04 | Status: 11/2024