

HL220, Pt Temperature Sensor according to DIN EN IEC 60751

温度範囲 -70 °C ~ +750 °C

- +750 °Cまで測温可能
- 広温度域にわたる高精度な測定
- 優れた耐振動性と耐衝撃性
- 溶接、硬ろう付けに最適
- コンパクトなランドパターン

HL220の薄膜型測温抵抗体は、広温度域における高精度な測温と長期安定性が特徴です。自動車産業、プロセスコントロールに使用されています。こちらの製品は自動車用にもご使用いただけます。この場合、お客様からの追加のご要望に対応できるか事前に確認させていただきます (例: IMDS、PPAPなど)。

公称抵抗値 R_0 [Ω]	公差クラス	品番	梱包
Pt1000	F 0.6 (2B)	32208779	プラスチック バッグ

公称抵抗値の測定位置は、センサー本体の端から6 mmです。

公差クラスの温度範囲

公差クラス F 0.6 (2B) -70 °C ~ +750 °C

温度係数

TCR = 3850 ppm/K

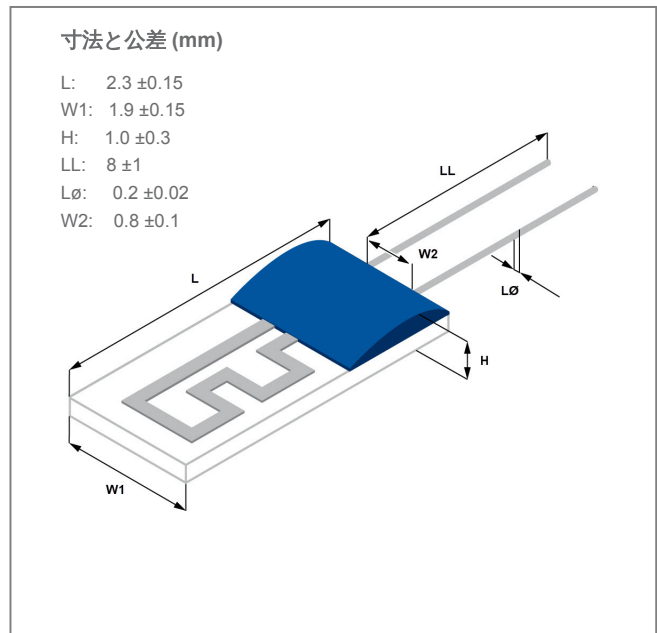
応答性

水流 ($v = 0.4$ m/s): $t_{0.5} = 0.05$ s
 $t_{0.9} = 0.14$ s

空気中 ($v = 2$ m/s): $t_{0.5} = 3$ s
 $t_{0.9} = 10$ s

測定電流

Pt1000 Ω : 0.1 to 0.3 mA
 (自己発熱を考慮する必要があります)



画像はイメージです
 フィキシヨンドロップの色, 形状, 表現は異なる場合があります

HL220, Pt Temperature Sensor according to DIN EN IEC 60751

温度範囲 -70 °C ~ +750 °C

長期安定性

R₀-ドリフト < 0.24 % 750 °Cで1000時間後 (通電) (アンハウ
ストチップ、標準的な雰囲気下)

自己発熱

0.4 K/mW at 0 °C

絶縁抵抗

> 100 MΩ at 20 °C

> 1 MΩ at 650 °C

耐振動性

設置方法による

耐衝撃性

設置方法による

接合技術

溶接, 硬ろう付け

リード

NiCr-Pt-jacket

リードの引張強度

≥ 9N

包装

プラスチック バッグ

その他梱包についてはご相談に応じます

保管期間

梱包未開封で最低12か月

備考

各種公差, 抵抗値, リード線の長さについてご相談に応じま
す。

サンプル測定を行ったセンサのリード線はV字型になってい
ますが, センサ機能に影響はありません。



The information provided in this data sheet describes certain technical characteristics of the product, but shall not be qualified or construed as quality guarantee (Beschaffenheitsgarantie) in the meaning of sections 443 and 444 German Civil Code. The information provided in this data sheet regarding measurement values (including, but not limited to, response time, long-term stability, vibration and shock resistance, insulation resistance and self-heating) are average values that have been obtained under laboratory conditions in tests of large numbers of the product. Product results or measurements achieved by customer or any other person in any production, test, or other environment may vary depending on the specific conditions of use. YAGEO Nexensos does not recommend the use of standard catalogue products or automotive grades for aerospace applications or manned space flight. The customer is solely responsible to determine whether the product is suited for the customer's intended use; in this respect YAGEO Nexensos cannot assume any liability. The sale of any products by YAGEO Nexensos is exclusively subject to the General Terms of Sale and Delivery of YAGEO Nexensos in their current version at the time of purchase, which is available under www.yageo-nexensos.com/tc or may be furnished upon request. This data sheet is subject to changes without prior notice.

YAGEO Nexensos GmbH, Reinhard-Heraeus-Ring 23, 63801 Kleinostheim, Germany

YAGEO Nexensos GmbH, Germany
Web: www.yageo-nexensos.jp
お問い合わせ: nexensos.japan@yageo.com

Document: 20002219789 | Part 003 | Version 04 | Status: 11/2024

ページ 2 / 2