

HDZ420, 白金測温抵抗体

温度範囲 -40 °C ~ +1000 °C, +1100 °Cまで一時的使用可能

- +1000 °Cまで測温可能
- TCR = 3850 ppm/K
- 高精度と優れた安定性
- 溶接に最適

HDZ420の薄膜型測温抵抗体は、高温測定における優れた性能とロングライフサイクルが特徴です。1000 °Cまでの温度検出が必要とされる自動車(ガソリン車)排ガス後処理システムに応用されています。お客様からの追加のご要望に対応できるか事前に確認させていただきます。

公称抵抗値 R_0 [Ω]	公差クラス	品番	梱包
Pt200	-40 °C to +280 °C: ± 2.5 K >+280 °C to +1000 °C: ± 0.9 % of temperature. センサ出荷時条件下の許容範囲を示しています	5118189	ブリスターロール

公称抵抗値の測定位置は、センサー本体の端から2 mmです。

仕様

HNE (Heraeus Nexensos)

公差クラスの温度範囲

-40 °C ~ +1000 °C,
+1050 °C まで一時的使用可能 (up to 50 hours)
+1100 °C まで一時的使用可能 (up to 10 hours)

温度係数

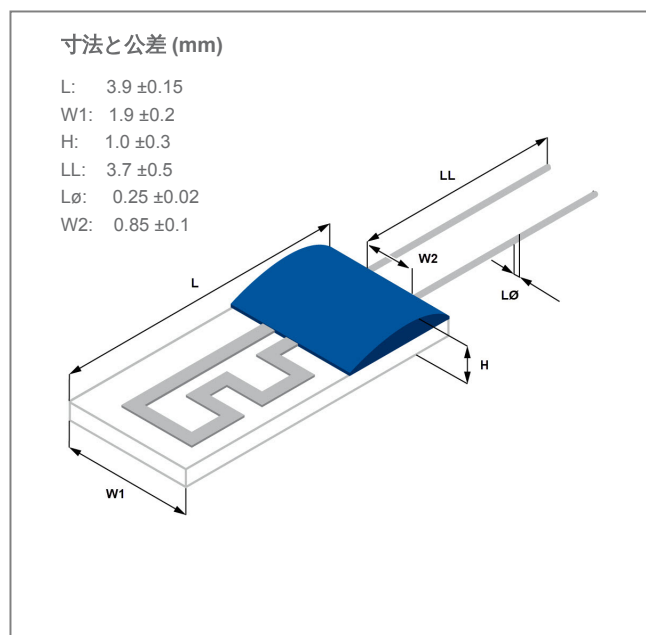
TCR = 3850 ppm/K

応答性

水流 ($v < 0.4$ m/s): $t_{0.5} = 0.1$ s
 $t_{0.9} = 0.4$ s
空気中 ($v = 3$ m/s): $t_{0.5} = 3$ s
 $t_{0.9} = 8$ s

測定電流

Pt200 Ω : 20 °C max. 5.0 mA; to 1000 °C max. 2.7 mA
(自己発熱を考慮する必要があります)



画像はイメージです
フィジションドロップの色, 形状, 表現は異なる場合があります

HDZ420, 白金測温抵抗体

温度範囲 -40 °C ~ +1000 °C, +1100 °Cまで一時的使用可能

長期安定性

+1000 °Cで1000時間 (5V, プルアップ抵抗1000Ω) or 5000 cycles at 1000 °C/< 40 °C:
Post test tolerance -40 °C to +280 °C: ±5 K
At 1000 °C: ±13 K

自己発熱

0.58 K/mW (室温, v = 3 m/s)

絶縁抵抗

> 500 MΩ at 20 °C (100V)

耐振動性

設置方法による

耐衝撃性

設置方法による

リード

Pt

リードの引張強度

≥ 9 N

接合技術

溶接
接合材料の熱膨張を考慮する必要があります

環境条件

乾燥雰囲気下のみ使用可, 還元性雰囲気下を避け通気環境が必要

接合方法

ホットエンドハウジングの全構成部品は, アッセンブリ前に必ず使用最高温度で酸化処理をしてください. その際, 十分な酸素が供給されることが必要です.

包装

プリスターロール

保管期間

梱包未開封で12か月

備考

サンプル測定を行ったセンサのリード線はV字型になっていますが, センサ機能に影響はありません.

RoHS
compliant

The information provided in this data sheet describes certain technical characteristics of the product, but shall not be qualified or construed as quality guarantee (Beschaffenheitsgarantie) in the meaning of sections 443 and 444 German Civil Code. The information provided in this data sheet regarding measurement values (including, but not limited to, response time, long-term stability, vibration and shock resistance, insulation resistance and self-heating) are average values that have been obtained under laboratory conditions in tests of large numbers of the product. Product results or measurements achieved by customer or any other person in any production, test, or other environment may vary depending on the specific conditions of use. YAGEO Nexensos does not recommend the use of standard catalogue products or automotive grades for aerospace applications or manned space flight. The customer is solely responsible to determine whether the product is suited for the customer's intended use; in this respect YAGEO Nexensos cannot assume any liability. The sale of any products by YAGEO Nexensos is exclusively subject to the General Terms of Sale and Delivery of YAGEO Nexensos in their current version at the time of purchase, which is available under www.yageo-nexensos.com/tc or may be furnished upon request. This data sheet is subject to changes without prior notice.

YAGEO Nexensos GmbH, Reinhard-Heraeus-Ring 23, 63801 Kleinostheim, Germany

YAGEO Nexensos GmbH, Germany
Web: www.yageo-nexensos.jp
お問い合わせ: nexensos.japan@yageo.com

Document: 20004064021 | Part 001 | Version 01 | Status: 03/2023

ページ 2 / 2