

C220, 白金測温抵抗体 / DIN EN IEC 60751

温度範囲 -196 °C ~ +150 °C

- 極低温向けに最適
- 優れた長期安定性と低ドリフト
- 高精度と互換性
- 優れた耐温度衝撃性
- ヒステリシスが低い

C220は、セラミック巻線型測温抵抗体と同様の低温域の測定に加え、薄膜型の特徴である耐振動性を兼ね備えた低コストの極低温タイプの薄膜型測温抵抗体です。長期安定性と耐温度衝撃に優れ、-196 °C ~ +150 °Cの広範囲においてヒステリシスが低いいため、化学品・医薬品製造機器、分析装置やコールドチェーンのモニタリングに最適です。

公称抵抗値 R_0 [Ω]	公差クラス	品番	梱包
Pt100	F 0.3 (B)	32207399	VCI プラスチック バッグ

公称抵抗値の測定位置は、センサー本体の端から8 mmです。

公差クラスの温度範囲

公差クラス F 0.3 (B) -196 °C ~ +150 °C

温度係数

TCR = 3850 ppm/K

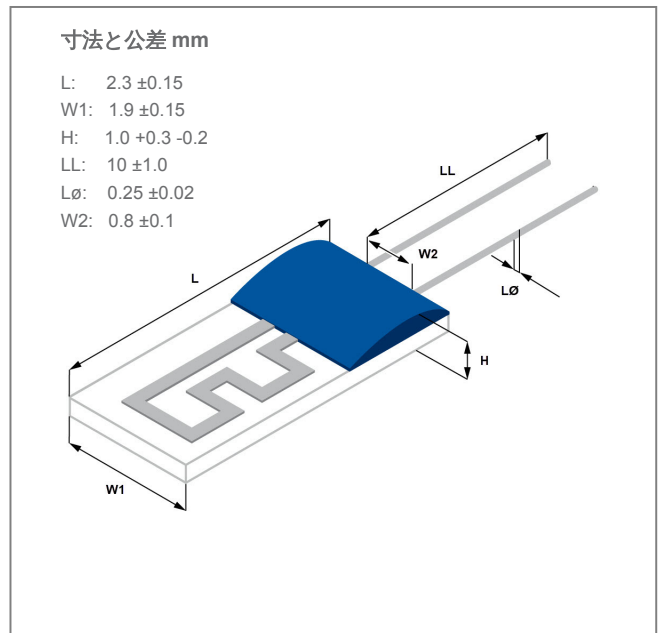
応答性

水流 ($v = 0.4$ m/s): $t_{0.5} = 0.06$ s
 $t_{0.9} = 0.2$ s

空気中 ($v = 2$ m/s): $t_{0.5} = 3$ s
 $t_{0.9} = 13$ s

測定電流

Pt100 Ω: 0.3 to 1 mA
 (自己発熱を考慮する必要があります)



画像はイメージです
 フィジションドロップの色、形状、表現は異なる場合があります

C220, 白金測温抵抗体 / DIN EN IEC 60751

温度範囲 -196 °C ~ +150 °C

長期安定性

記述した上限温度で1000時間使用後の0 °Cでのドリフトは、DIN EN IEC 60751の公差クラスの許容値を超えることはありません。

R0ドリフト0.03 %: 150 °Cで1000時間使用後

自己発熱

0.4 K/mW at 0 °C

絶縁抵抗

> 100 MΩ at 150 °C

耐振動性

10 ~ 2000Hzで最低40 g加速, 設置方法による

耐衝撃性

8ms半正弦波で最低 100 g加速, 設置方法による

接合技術

硬ろう付け

リード

AgPd

リードの引張強度

≥ 8 N

包装

VCI プラスチック バッグ

その他梱包についてはご相談に応じます

保管期間

梱包未開封で最低12か月

備考

各種公差, 抵抗値, リード線の長さについてご相談に応じます。

C220およびC420は極低温タイプの測温抵抗体です。公差の変化を避けるため、150 °C以上の温度での保管, アッセンブリ, 使用環境は控えてください。

サンプル測定を行ったセンサのリード線はV字型になっていますが、センサ機能に影響はありません。

RoHS
compliant

The information provided in this data sheet describes certain technical characteristics of the product, but shall not be qualified or construed as quality guarantee (Beschaffenheitsgarantie) in the meaning of sections 443 and 444 German Civil Code. The information provided in this data sheet regarding measurement values (including, but not limited to, response time, long-term stability, vibration and shock resistance, insulation resistance and self-heating) are average values that have been obtained under laboratory conditions in tests of large numbers of the product. Product results or measurements achieved by customer or any other person in any production, test, or other environment may vary depending on the specific conditions of use. YAGEO Nexensos does not recommend the use of standard catalogue products or automotive grades for aerospace applications or manned space flight. The customer is solely responsible to determine whether the product is suited for the customer's intended use; in this respect YAGEO Nexensos cannot assume any liability. The sale of any products by YAGEO Nexensos is exclusively subject to the General Terms of Sale and Delivery of YAGEO Nexensos in their current version at the time of purchase, which is available under www.yageo-nexensos.com/tc or may be furnished upon request. This data sheet is subject to changes without prior notice.

YAGEO Nexensos GmbH, Reinhard-Heraeus-Ring 23, 63801 Kleinostheim, Germany

YAGEO Nexensos GmbH, Germany
Web: www.yageo-nexensos.jp
お問い合わせ: nexensos.japan@yageo.com

Document: 20002219738 | Part 003 | Version 03 | Status: 11/2024

ページ 2 / 2